

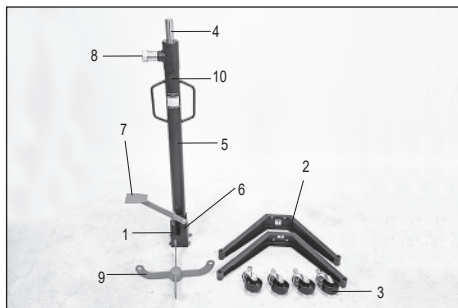
# YATO



**PL** *PODNOŚNIK SKRZYNI BIEGÓW*  
**EN** *TRANSMISSION JACK*  
**DE** *HYDRAULISCHE GETRIEBENEWER*  
**RU** *ДОМКРАТ ДЛЯ КОРОБКИ ПЕРЕДАЧ*  
**UA** *ДОМКРАТ ДЛЯ КОРОБКИ ПЕРЕДАЧ*  
**LT** *TELESKOPINIS TRANSMISINIS VARIKLIS*  
**LV** *TELESKOPISKĀS TRANSMISIJAS DZINĒJS*  
**CZ** *POJÍZDNÝ ZVEDÁK MOTORŮ A PŘEVODOVEK*  
**SK** *POJAZDNÝ ZDVIHÁK MOTOROV A PREVODOVIEK*  
**HU** *SEBESSÉGVÁLTÓ EMELŐ TARTÓ*  
**RO** *CRIC CUTII DE VITEZE*  
**ES** *MOTOR DE TRANSMISIÓN TELESCÓPICA*  
**FR** *LEVAGE DES MOTEURS ET DES BOÎTES DE VITESSES*  
**IT** *SOLLEVATORE SCATOLA DEL CAMBIO*  
**NL** *VERSNELLINGSBAKLIFT*  
**GR** *ΑΝΥΨΩΤΗΡΑΣ ΚΙΒΩΤΙΟΥ ΤΑΧΥΤΗΤΩΝ*

**YT-55601**





2023

Rok produkcji:  
Production year:  
Produktionsjahr:

Год выпуска:  
Рік випуску:  
Pagaminimo metai:

Ražošanas gads:  
Rok výroby:  
Rok výroby:

Gyártási év:  
Anul producției utilajului:  
Año de fabricación:

Année de fabrication:  
Anno di produzione:  
Bouwjaar:

Έτος παραγωγής:

TOYA S.A. ul. Sołtysowicka 13-15, 51-168 Wrocław, Polska; www.yato.com

**PL**

1. podstawa
2. ramię kół
3. koło
4. tłok podnośnika
5. zbiornik oleju
6. pompa olejowa
7. pedał podnoszący
8. pokrętko do opuszczania
9. siódło podnośnika
10. zatyczka wlewu oleju

**RU**

1. основание
2. плечо колес
3. колесо
4. поршень домкрата
5. масляный бак
6. маслонасос
7. подъемная педаль
8. регулятор опускания
9. седло домкрата
10. пробка заливной горловины масла

**LV**

1. pamatne
2. ritenū plecs
3. ritenis
4. pacēlāja virzulis
5. eļļas tvertne
6. eļļas sūkņis
7. pacelšanas pedālis
8. skrūve nolaišanai
9. pacēlāja sedli
10. eļļas ieleļtnes aizbāznis

**HU**

1. alap
2. keréktartó kar
3. kerék
4. emelő dugattyú
5. olajtartály
6. olajszivattyú
7. emelő pedál
8. leengedő forgatógomb
9. kosár
10. olajbeöntő nyílás kupakja

**FR**

1. base
2. bras de roue
3. roue
4. piston du cric
5. réservoir d'huile
6. pompe à huile
7. pédale de levage
8. bouton d'abaissement
9. siège du cric
10. bouchon de remplissage d'huile

**GR**

1. βάση
2. βραχίονας ανυψωτήρα
3. τροχός
4. έμβολο ανυψωτήρα
5. στόμιο λαδιού
6. αντλία λαδιού
7. πετάλι ανύψωσης
8. περιστρεφόμενος διακόπτης κατεβασματος
9. σέλα ανυψωτήρα
10. πώμα στομίου λαδιού

**EN**

1. base
2. wheel arm
3. wheel
4. jack ram
5. oil tank
6. oil pump
7. lifting pedal
8. lowering valve
9. jack saddle
10. oil filler cap

**UA**

1. підстава
2. плече коліс
3. колесо
4. поршень підйомника
5. масляний бак
6. маслонасос
7. підйомна педаль
8. регулятор опускання
9. сидло домкрата
10. пробка заливної горловини масла

**CZ**

1. základna
2. ramena koleček
3. kolečko
4. píst zvedáku
5. olejová nádrž
6. olejové čerpadlo
7. zvedací pedál
8. ovládací kolečko pro snižování
9. sedlo zvedáku
10. zátka plnicího hrdla oleje

**RO**

1. bază
2. braț roată
3. roată
4. axul cricului
5. rezervorul de ulei
6. pompă de ulei
7. pedală de ridicare
8. ventil de coborâre
9. șaua cricului
10. capac filtru ulei

**IT**

1. base
2. braccio delle ruote
3. ruota
4. pistone di sollevamento
5. serbatoio dell'olio
6. pompa dell'olio
7. pedale di sollevamento
8. manopola di abbassamento
9. ralla del sollevatore
10. tappo del bocchettone di riempimento olio

**DE**

1. Unterbau
2. Radarm
3. Rad
4. Hebekolben
5. Ölbehälter
6. Ölpumpe
7. Hebepedal
8. Absenkdrehknopf
9. Hebesattel
10. Verschluss des Öleinfüllstutzens

**LT**

1. pagrindas
2. ratų rankena
3. ratas
4. keltuvo stūmoklis
5. alyvos talpykla
6. alyvos siurblys
7. kėlimo pedalas
8. pasukama rankenėlė nuleidimui
9. keltuvo balnas
10. alyvos įpylimo angos kamštis

**SK**

1. podstavec
2. rameno kolies
3. koleso
4. piest zdviháka
5. olejová nádrž
6. olejové čerpadlo
7. zdvihací pedál
8. koliesko na spúšťanie
9. sedlo zdviháka
10. zátka olejovej nádrže

**ES**

1. base
2. brazo de la rueda
3. rueda
4. pistón del elevador
5. depósito de aceite
6. bomba de aceite
7. pedal de elevación
8. mando de descenso
9. mesa del elevador
10. tapón de llenado de aceite

**NL**

1. voet
2. wielarm
3. zwenkwiel
4. zuiger van de lift
5. olievat
6. oliepom
7. voetpedaal
8. neerlaatknoop
9. zadel van de lift
10. olievlugplug



Przeczytać instrukcję  
 Read the operating instruction  
 Bedienungsanleitung durchgelesen  
 Прочитать инструкцию  
 Прочитати інструкцію  
 Perskaityti instrukciją  
 Jálása instrukciju  
 Přečteť návod k použití  
 Prečítať návod k obsluhu  
 Olvasni utasítást  
 Citești instrucțiunile  
 Lea la instrucción  
 Lisez la notice d'utilisation  
 Leggere il manuale d'uso  
 Lees de instructies  
 Διαβάστε τις οδηγίες χρήσης



Używać gogle ochronne  
 Wear protective goggles  
 Tragen Sie eine Schutzbrille  
 Пользоваться защитными очками  
 Користуйтеся захисними окулярами  
 Vartok arpsauginius akinius  
 Jälleto drošības brilles  
 Používej ochranné brýle  
 Používaj ochranné okuliare  
 Használjon védőszemüveget!  
 Intrebuințeață ochelari de protecție  
 Use protectores del oído  
 Portez des lunettes de protection  
 Utilizzare gli occhiali di protezione  
 Draag een veiligheidsbril  
 Χρησιμοποιήστε τα γυαλιά προστασίας

# 500 kg

Udźwig  
 Load  
 Tragkraft  
 Груз  
 Вантаж  
 Keliamoji galia  
 Jauda  
 Zatlīdzēlnost  
 Nosnost  
 Teherbírási  
 Capacitate portanță  
 Capacidad de levantamiento  
 Capacité de levag  
 Portata  
 Laadvermogen  
 Φορτίο

# 1900 mm



# 1100 mm

Zakres podnoszenia  
 Lifting range  
 Hubbereich  
 Предел підйому  
 Рівень підйому  
 Kėlimo diapazonas  
 Pacelšanas diapazons  
 Rozsah zdvihání  
 Okruh zdvihania  
 Emelési magasság  
 Spațiu de ridicare  
 Rango de levantamiento  
 Etendue de levage  
 Altezza di sollevamento  
 Heftbereik  
 Φάσμα ανύψωσης

## OPIS PRODUKTU

Podnośnik skrzyni biegów jest podnośnikiem hydraulicznym przeznaczonym do podnoszenia i opuszczania skrzyni biegów oraz innych ciężkich elementów pojazdu, bezpośrednio spod pojazdu. Dzięki wysokości podnośnika, prace związane z wymontowaniem i montażem skrzyni biegów są łatwiejsze i bezpieczniejsze. Podnośnik nie może być stosowany jako element podpierający ustawiany na stałe. Prawidłowa, niezawodna i bezpieczna praca przyrządu jest zależna od właściwej eksploatacji, dlatego:

**Przed przystąpieniem do pracy z narzędziem należy przeczytać całą instrukcję i zachować ją.**

Za wszelkie szkody i obrażenia powstałe w wyniku używania narzędzia niezgodnie z przeznaczeniem, nie przestrzegania przepisów bezpieczeństwa i zaleceń niniejszej instrukcji, dostawca nie ponosi odpowiedzialności. Używanie przyrządu niezgodnie z przeznaczeniem powoduje także utratę praw użytkownika do gwarancji i rękojmi.

## DANE TECHNICZNE

Indeks	Udźwig [kg]	Zakres podnoszenia [mm]	Waga [kg]
YT-55601	500	1100 - 1900	32

## ZALECENIA BEZPIECZEŃSTWA

Podnośnik jest urządzeniem hydraulicznym pracującym pod dużym obciążeniem. Przy pracy należy przestrzegać podstawowych zasad bezpieczeństwa.

**Przed rozpoczęciem pracy należy przeczytać instrukcję obsługi i zachować ją.**

Nigdy nie przekraczać maksymalnego obciążenia podnośnika. Rozmiar unoszonych i opuszczanych elementów pojazdu nie może być zbyt daleko wystawać poza siódło podnośnika. Zbyt daleko wysunięty środek ciężkości obciążenia umieszczonego w siodle podnośnika może spowodować jego niestabilność lub upadek, co może być przyczyną poważnych obrażeń.

**Zabronione jest podnoszenie podnośnikiem ludzi bądź zwierząt.**

Podnośnik jest przeznaczony jedynie do podnoszenia lub opuszczania skrzyni biegów lub innych elementów pojazdu np. mostów czy elementów zawieszenia. Wykorzystywanie go w innych celach jest zabronione. Zabronione jest stosowanie podnośnika do przemieszczania pojazdów, jako rozpieraka lub elementu podtrzymującego stosowanego na stałe. Przed użyciem podnośnika pojazd musi znajdować się na odpowiedniej wysokości takiej, aby można było swobodnie wsunąć podnośnik pod pojazd, opuścić wymagowany element, a następnie wysunąć podnośnik z ładunkiem spod pojazdu. Zabronione jest przemieszczanie pojazdu podczas posługiwania się podnośnikiem.

Podnośnik można przemieszczać z ładunkiem tylko wtedy gdy siódło podnośnika znajduje się w najniższej pozycji. Podczas przemieszczania podnośnika należy zachować szczególną ostrożność. Podłoże na całej drodze podnośnika musi być twarde, równe i czyste. Podłoże powinno wytrzymać ciężar podnośnika wraz z umieszczonym na nim ładunkiem. Podnośnik należy przemieszczać powoli, płynnymi ruchami. Unikać szarpania i zbyt szybkiego przemieszczania. Nie przemieszczać podnośnika na pochyłościach.

Zabronione jest używanie podnośnika jako podstawy do stałego podpierania ładunków. Po przemieszczeniu podnośnika z ładunkiem poza obręb pojazdu, ładunek należy przenieść (np. za pomocą żurawia warsztatowego) na podstawę, stół roboczy lub inną stałą podporę.

Nie należy zostawiać ładunku umieszczonego na siodle podnośnika bez opieki. Nie wolno w pobliżu pracy lub składowania podnośnika dopuszczać dzieci i osoby nieprzeszkolone w obsłudze urządzenia.

Nie należy nosić luźnej odzieży, oraz biżuterii. Długie włosy należy upiąć.

Należy stosować środki ochrony osobistej.

Podnośnik musi być ustawiony na równym, płaskim, twardym i stabilnym podłożu.

Podnośnik należy umieszczać pod obciążeniem tak, aby środek ciężkości obciążenia znajdował się nad środkową częścią siodła.

**Absolutnie zabronione jest regulowanie zaworu bezpieczeństwa.**

Trzymać urządzenie z daleka od źródeł ciepła i ognia, ponieważ może to spowodować uszkodzenie urządzenia lub pogorszenie jego funkcjonowania.

Przed podniesieniem jakiegokolwiek ładunku należy się upewnić, że po uniesieniu ładunku nie wystąpi przesunięcie się podnośnika.

Przed podniesieniem jakiegokolwiek ciężaru, należy się upewnić, że podnośnik nie jest w żaden sposób uszkodzony. Jeśli podnośnik wymaga naprawy, należy zwrócić się w tym celu do autoryzowanego zakładu naprawczego producenta.

Bądź przewidujący, nie pracuj, gdy jesteś zmęczony bądź pod działaniem leków lub narkotyków.

Nie należy modyfikować żadnych elementów podnośnika, które mogą mieć wpływ na zgodność podnośnika z normą wymienioną w deklaracji zgodności.

Należy naprawiać produkt tylko w uprawnionych do tego zakładach, używających tylko oryginalnych części zamiennych. Zapewni to właściwe bezpieczeństwo pracy

Czas eksploatacji podnośnika został określony na 4 lata od dnia pierwszego użycia. Po tym okresie należy dokonać przeglądu

podnośnika w autoryzowanym serwisie producenta, pod kątem bezpieczeństwa dalszego użytkowania.

## **MONTAŻ I OBSŁUGA**

### *Montaż podnośnika*

Podnośnik przed użyciem wymaga montażu.

Ramiona kół zamocować do podstawy podnośnika za pomocą śrub (II). Pod każdy łeb śruby należy podłożyć podkładkę sprężynującą.

Przez otwory na końcach ramion przełożyć trzpienie kół i zamocować je za pomocą nakrętek (III). Pod każdą nakrętkę należy podłożyć podkładkę płaską.

Na szczyt tłoka podnośnika nałożyć siedło (IV).

Pokrętło do opuszczania jest wyposażone w sprężynę powrotną. Położenie spoczynkowe pokrętła umożliwia podnoszenie ładunku. Obrót pokrętła zgodnie z kierunkiem ruchu wskazówek zegara powoduje obniżanie siedła podnośnika. Im większy kąt obrotu względem położenia spoczynkowego tym większa szybkość obniżania siedła. Obrócone pokrętło należy przytrzymywać, aż do zakończenia obniżania. Zwolnienie pokrętła powoduje jego samoczynny powrót do położenia spoczynkowego i zatrzymanie obniżania siedła podnośnika.

Przed rozpoczęciem pracy należy poluzować zatyczkę wlewu oleju (V), odkręcić i przytrzymać w tej pozycji pokrętło do opuszczania (VI), a następnie wykonać kilkanaście pełnych cykli pompowania pedałem, aby zapewnić właściwe rozprrowadzenie oleju hydraulicznego oraz usunąć powietrze z układu hydraulicznego. Następnie należy zwolnić pokrętło do opuszczania oraz dokręcić zatyczkę wlewu oleju.

Wymagane jest aby przed każdym podjęciem pracy sprawdzić i ewentualnie dokręcić wszystkie połączenia śrubowe. Zwiększy to bezpieczeństwo użytkowania i przedłuży żywotność podnośnika.

### *Obniżanie*

Przed rozpoczęciem opuszczania, trzeba się upewnić, że opuszczany ładunek nie spowoduje obrażeń obsługi. Należy się także upewnić, że operator podnośnika będzie miał podnośnik oraz podnoszony ładunek w zasięgu wzroku, podczas wykonywania wszelkich ruchów.

Przygotować element przeznaczony do obniżenia, przez odkręcenie wszystkich elementów konstrukcji pojazdu, które mogą przeszkodzić w swobodnym obniżaniu obciążenia.

Przemieścić podnośnik pod obciążenie, które ma być opuszczone. Pompować pedałem, aż do momentu gdy siedło podnośnika zetknie się z obciążeniem, które ma być opuszczone. Zwrócić uwagę na środkowe ustawienie siedła względem środka ciężkości obciążenia. Zwolnić zaczepy, odkręcić śruby utrzymujące obciążenie w konstrukcji pojazdu. Obserwować w jako sposób obciążenie układu się w siedle podnośnika. Jeżeli podnośnik wykazuje tendencję do przechyłów, poprawić położenie ładunku w siedle. Obracać powoli pokrętło do opuszczania, siedło zacznie się obniżać. Kontrolować przemieszczanie ładunku do momentu całkowitego opuszczenia. Zwolnić pokrętło i ostrożnie przemieścić podnośnik z ładunkiem spod pojazdu. Podczas obniżania obciążenia należy zwrócić uwagę, że siedło podnośnika lub obciążenie może zaczepić o elementy konstrukcyjne pojazdu co może doprowadzić do utraty stabilności podnośnika i/lub pojazdu. W takim wypadku należy natychmiast zaprzestać obniżania i usunąć przeszkodę.

### *Podnoszenie*

Przed rozpoczęciem podnoszenia należy się upewnić, że operator podnośnika będzie miał podnośnik oraz podnoszone obciążenie w zasięgu wzroku, podczas wykonywania wszelkich ruchów.

Upewnić się, że pokrętło do opuszczania znajduje się w położeniu spoczynkowym. Rozpocząć pompowanie, naciskając i zwalnając nacisk na pedał. Siedło podnośnika zacznie się unosić. Po osiągnięciu pożądanej wysokości należy obciążenie zabezpieczyć np. mocując je do konstrukcji pojazdu, a następnie opuścić siedło podnośnika i przesunąć podnośnik spod pojazdu.

### *Konserwacja*

Jeśli podnośnik nie jest używany tłok podnośnika powinien znajdować się w pozycji dolnej. Zapobiega to korozji powierzchni tłoka. Podnośnik należy utrzymywać w czystości, należy smarować zewnętrzne części ruchome podnośnika nie rzadziej niż co każde 10 godzin pracy.

### *Od powietrzanie układu hydraulicznego*

### **Wymagane jest, aby poniższe czynności wykonać w specjalistycznym zakładzie serwisowym.**

Od czasu do czasu w układzie hydraulicznym podnośnika zbierają się pęcherzyki powietrza. Może to zmniejszyć skuteczność działania podnośnika. Jeśli taka sytuacja ma miejsce należy odpowietrzyć układ hydrauliczny podnośnika.

Ustawić podnośnik, aby zbiornik oleju znajdował się pionowo. Poluzować zatyczkę wlewu oleju (V), odkręcić i przytrzymać w tej pozycji pokrętło do opuszczania (VI), a następnie wykonać kilkanaście pełnych cykli pompowania pedałem, aby usunąć powietrze

z układu hydraulicznego. Następnie należy zwolnić pokrętko do opuszczania oraz dokręcić zatyczkę wlewu oleju..

Sprawdzić pracę podnośnika i jeśli zajdzie potrzeba powtórzyć operację odpowietrzania.

*Uzupełnianie oleju, smarowanie*

### **Wymagane jest, aby poniższe czynności wykonać w specjalistycznym zakładzie serwisowym.**

Ustawić podnośnik tak, aby tłok podnośnika znalazł się w pozycji pionowej. Opuścić tłok w dolne krańcowe położenie. Wykręcić całkowicie zatyczkę wlewu oleju (IV).

Napełniać tylko olejem hydraulicznym o klasie lepkości SAE 10. Zabronione jest stosowanie innych płynów w tym celu. Napełniać do dolnej krawędzi wlewu oleju.

Odpowietrzyć podnośnik w sposób opisany w punkcie „*Odpowietrzanie układu hydraulicznego*”.

Wkręcić zatyczkę wlewu oleju. Sprawdzić działanie podnośnika.

W regularnych odstępach czasu (nie rzadziej niż co każde 10 godzin pracy) smarować połączenia przegubowe oraz inne części ruchome podnośnika.

### *Usuwanie usterek*

Podnośnik obniża się pod obciążeniem	Podnośnik nie podnosi obciążenia	Podnośnik nie podnosi obciążenia na pełną wysokość	Pompa sprężynuje przy podnoszeniu	Podnośnik nie opuszcza się całkowicie	Olej wycieka spod zatyczki	
	X	X	X			W podnośniku może brakować oleju. Uzupełnić braki oleju.
	X	X	X	X		Zapowietrzony układ hydrauliczny. Odpowietrzyć układ hydrauliczny
					X	W podnośniku może być za dużo oleju. Usunąć nadmiar oleju
X	X					Możliwość nie domykania się zaworów. Wykonać kilka cykli podnoszenia i opuszczania bez obciążenia.
				X		Uszkodzona sprężyna powrotna. Brak smarowania części ruchomych. Odkształcone elementy napędu pompy.
X	X					Niedomknięty zawór zwalnający. Zamknąć zawór zwalnający.

### *Postępowanie ze zużytymi elementami podnośnika*

Zużyty olej i/ lub smary należy oddać do specjalistycznego punktu zajmującego się utylizacją tego typu odpadów.

Zużyte części stalowe nie stanowią zagrożenia dla środowiska i należy oddać je do zakładów zajmujących się przetwarzaniem odpadów metali żelaznych.

## PRODUCT DESCRIPTION

The Transmission Jack is a hydraulic jack designed for lifting and lowering a gearbox and other heavy car components, directly from underneath the vehicle. The height of the jack enables easier and safer dismantling and mounting of the gearbox. The jack must not be used as a permanent support. Proper, reliable and safe operation of the equipment depends on appropriate use, that is why you should

**Read and keep the entire manual before the first use of the tool.**

The supplier shall not be held liable for any damage or injury resulting from improper use of the tool, failure to observe the safety regulations and instructions of this manual. Use of the equipment for purposes other than those for which it was intended shall cause the loss of the user's rights to the warranty.

## TECHNICAL DATA

Index No.	Lifting capacity [kg]	Lifting range [mm]	Weight [kg]
YT-55601	500	1100 - 1900	32

## SAFETY INSTRUCTIONS

The jack is a heavy duty hydraulic device. The basic safety principles must be observed during work.

**Read and keep the instruction manual before beginning work.**

Never exceed the maximum load of the jack. The car parts to be raised and lowered must not protrude too far beyond the saddle of the jack. If the centre of gravity of the load is excessively misaligned with the jack saddle it rests on, this may cause instability or fall and lead to serious injuries.

**It is forbidden to lift people or animals with the jack.**

The jack is designed only for lifting or lowering the gearbox or other car components like live axle and suspension components. Other applications are not allowed. The use of the jack as a lift trolley for moving cars, a spreader or permanent support is prohibited. Before you use the jack, ensure the car is at a sufficient height to allow the jack to be easily slid underneath the chassis, lower the component to be dismantled, and then move the jack with its load away from underneath the car. It is forbidden to move the car when using the jack.

The jack with its load may only be moved around if the jack saddle is in the lowest position. During moving the jack around use extreme caution. Ensure the floor is solid, even and clean along path for the jack. Ensure the floor is able to withstand the weight of the jack with a load placed on it. Move the jack about in slow and smooth movements. Avoid jerking and moving it too fast. Do not move the jack up or down a slope.

Using the jack as a base for permanent load support is not allowed. Once the jack with its load is moved away from a car, carry the load to a base support, work table or other fixed support using an engine crane, for example.

Do not leave the load on the jack saddle unattended. Do not allow children or people who are not trained in the operation of the equipment to stand in the jack operation or storage areas.

Do not wear loose clothing or jewellery. Long hair should be tied up.

Wear personal protective equipment.

The jack must be placed on a level, flat, hard and stable surface.

Ensure the jack is loaded in such a way as to position the centre of gravity of the load above the centre of the saddle.

**Adjusting the safety valve is strictly forbidden.**

Keep the equipment away from heat sources and fire as this may damage the device or impair its operation.

Before lifting any load, make sure that there is no movement of the jack after lifting.

Before lifting any load, make sure that the jack is not damaged in any way. If the jack needs to be repaired, contact the manufacturer's authorised repair garage.

Be sensible, do not work when tired or under the influence of medication or narcotics.

Do not make any modifications to the parts of the jack which may affect the conformity of the jack to the standard mentioned in the declaration of conformity.

Have the product repaired in authorised workshops only and using only original spare parts. This will ensure proper safety of operation. The lifetime of the lift has been determined for 4 years from the date of its first use. After this period, the lift should be inspected at the manufacturer's authorized service center for further safety of use.

## ASSEMBLY AND OPERATION

*Assembly of the jack*

The jack must be assembled before use.



Use bolts (II) to fasten the wheel arms to the jack base. Put a spring washer under each bolt head. Insert the wheel pins in the holes at the ends of the arms and fix them with nuts (III). Put a flat washer under each nut. Attach the jack saddle (IV) on the top of the jack ram.

The lowering valve is loaded with a return spring. Lifting the load is possible in valve rest position. Turn the valve clockwise to lower the jack saddle. The greater the angle of rotation in relation to the rest position, the greater the lowering speed of the saddle. Hold the rotated valve until the lowering is complete. Release the valve to let it automatically return to its rest position and stop lowering the jack saddle.

Before you start work, loosen the oil filler cap (V), loosen and hold the lowering valve (VI) in this position, and then perform several full cycles of pumping with the pedal to ensure proper distribution of hydraulic oil and remove air from the hydraulic system. Then release the lowering valve and tighten the oil filler cap.

It is necessary to check and tighten all screw connections before each use. This will increase the safety of use and extend the service life of the jack.

### *Lowering*

Before lowering, make sure that the load to be lowered does not cause injury to the operators. Also make sure that the jack and the load being lifted are within the operator's sight when making any movements.

Prepare the component to be lowered by unscrewing all parts of the car structure which may prevent the load from being lowered freely.

Put the jack under the load to be lowered. Pump with the pedal until the jack saddle comes into contact with the load to be lowered. Ensure the correct alignment of the saddle central position and the centre of gravity of the load. Release the lugs, loosen the bolts which hold the load in the vehicle structure. Watch the way the load rests on the jack saddle. If the jack tends to tilt, adjust the position of the load on the saddle.

Slowly turn the lowering valve to lower the saddle. Keep the movement of the load under control until it is completely lowered. Release the valve and carefully take the jack with the load out from underneath the car. When lowering the load, ensure that the jack saddle or the load may catch on the vehicle's structural components, which may lead to a loss of balance of the jack and/or the car. In such cases, stop lowering immediately and remove the obstacle.

### *Lifting*

Before you start lifting make sure that the jack and the load being lifted are within the operator's sight when making all movements. Make sure that the lowering valve is in the rest position. Start pumping by pressing and releasing the pedal. The jack saddle will start to rise. When you reach a desired height, secure the load, for example by attaching it to the car structure, and then lower the jack saddle and take the jack from underneath the vehicle.

### *Maintenance*

When not in use, the ram must be in the bottom position. This prevents corrosion on the ram surface. Keep the jack clean and lubricate the outer moving parts of the jack at least every 10 hours of operation.

### *Purging air from the hydraulic system*

#### **The following works must be carried out in a professional service centre.**

From time to time, air bubbles accumulate in the hydraulic system of the jack. This can reduce the effectiveness of the jack. If such is the case, purge air from the hydraulic system of the jack.

Position the jack so that the oil tank is vertical. Loosen the oil filler cap (V), loosen and hold the lowering valve (VI) in this position, and then perform several full cycles of pumping with the pedal to remove air from the hydraulic system. Then release the lowering valve and tighten the oil filler.

Check the operation of the jack and, if necessary, repeat the purging operation.

### *Oil refill, lubrication*

#### **The following works must be carried out in a professional service centre.**

Move the jack so that its ram is in a vertical position. Lower the ram to the lowest position. Remove the oil filler cap (IV). Fill only with hydraulic oil with a viscosity class SAE 10. Using other liquids for this purpose is not allowed. Fill the tank up to the lower edge of the oil filler.

Purge air as described under section "*Purging the air from the hydraulic system*".

Replace the oil filler cap. Check the function of the jack.

Lubricate the articulated joints and other moving parts of the jack at regular intervals (at least every 10 hours of operation).

## Removing defects

The jack is lowered under load	The jack does not raise the load	The jack does not raise the load to full height	The pump springs back during lifting	The lift is not fully lowered	Oil leaks from beneath the plug	
	X	X	X			Oil may be missing from the jack. Replenish the oil.
	X	X	X	X		Air lock in hydraulic system. Purge air from hydraulic system
					X	There may be too much oil in the jack. Drain off any excess oil
X	X					The valves do not close completely. Perform several lifting and lowering cycles without load.
				X		Return spring damaged. Moving parts not lubricated. Deformed pump drive components.
X	X					Release valve not fully closed. Close the release valve.

*Disposing worn jack components*

Dispose of the used oil and/or grease at a professional waste disposal facility.

The steel parts used do not pose any risk to the environment and must be returned to a ferrous metal waste treatment plant.

## PRODUKTBESCHREIBUNG

Der Getriebeheber ist ein hydraulischer Heber, der zum Heben und Senken des Getriebes und anderer schwerer Elemente des Fahrzeugs direkt unter dem Fahrzeug bestimmt ist. Dank der Höhe des Hebers ist der Aus- und Einbau des Getriebes einfacher und sicherer. Der Heber darf nicht als dauerhafte Stütze verwendet werden. Der fehlerfreie, sichere und zuverlässige Betrieb der Vorrichtung hängt vom korrekten Gebrauch ab.

### Bedienungsanleitung vor Erstgebrauch gründlich lesen und für künftigen Gebrauch aufbewahren.

Der Lieferant haftet nicht für jegliche Schäden und Verletzungen infolge des bestimmungsfremden Produktgebrauches, die Nichtbeachtung der Sicherheitsvorschriften und der Bestimmungen dieser Bedienungsanleitung. Die Verwendung des Produkts für andere Zwecke als die, für die es bestimmt ist, führt ebenfalls zum Erlöschen der Rechte des Benutzers an der Garantie und an der Gewährleistung.

## TECHNISCHE DATEN

Index	Tragkraft [kg]	Hebebereich [mm]	Gewicht [kg]
YT-55601	500	1100 - 1900	32

## SICHERHEITSHINWEISE

Der Heber ist eine hydraulische Schwerlastvorrichtung. Bei der Arbeit sind die grundlegenden Sicherheitsregeln zu beachten.

### Vor dem Beginn der Arbeit soll man die Bedienungsanleitung lesen und für den künftigen Gebrauch aufbewahren.

Überschreiten Sie niemals die maximale Tragfähigkeit des Hebers. Die Größe der angehobenen und abgesenkten Teile des Fahrzeugs darf nicht zu weit über die Sattelkupplung des Hebers hinausragen. Wenn der Schwerpunkt der auf dem Sattel des Hebers befindlichen Last zu weit entfernt ist, kann dies zu Instabilität oder Sturz führen und schwere Verletzungen verursachen.

#### **Es ist verboten, Personen oder Tiere mit einer Hebevorrichtung zu heben.**

Der Heber ist nur zum Heben oder Senken des Getriebes oder anderer Fahrzeugkomponenten, z.B. Achsbrücken oder Aufhängungselemente, bestimmt. Es ist verboten, den Heber für andere Zwecke zu verwenden. Die Verwendung eines Wagenhebers zum Versetzen des Fahrzeugs oder als permanente Stütze ist verboten. Vor der Verwendung des Hebers muss sich das Fahrzeug auf einer ausreichenden Höhe befinden, damit der Heber leicht unter das Fahrzeug eingeschoben werden kann, die abnehmbare Komponente abgesenkt und dann den Heber mit der Last von der Unterseite des Fahrzeugs weggeschoben werden können. Es ist verboten, das Fahrzeug mit einem Wagenheber zu versetzen.

Der Heber darf nur dann mit der Last bewegt werden, wenn sich der Sattel des Hebers in der untersten Position befindet. Beim Versetzen des Hebers ist besondere Vorsicht geboten. Der Boden auf dem Wege des Hebers muss fest, gleichmäßig und sauber sein. Der Boden sollte dem Gewicht des Hebers und der darauf aufgebrachten Last standhalten können. Der Heber muss langsam und sanft bewegt werden. Vermeiden Sie Rucken und zu schnelles Bewegungen. Versetzen Sie den Heber nicht auf Gefällen.

Es ist verboten, den Wagenheber als Unterbau für die dauerhafte Lastabstützung zu verwenden. Nach dem Verschiebung des Hebers mit der Last außerhalb des Fahrzeugbereichs sollte die Last (z.B. mittels eines Arbeitskrans) auf eine Basis, einen Arbeitstisch oder eine andere feste Stütze versetzt werden.

Lassen Sie die Last auf dem Sattel des Hebers ohne Aufsicht nicht. Lassen Sie keine Kinder oder Personen, die nicht in der Bedienung des Geräts geschult sind, in den Arbeits- oder Lagerbereich des Hebers gelangen.

Tragen Sie keine lose Kleidung oder Schmuck. Lange Haare sollten gebunden werden.

Persönliche Schutzausrüstung verwenden.

Der Heber muss auf einen ebenen, flachen, harten und stabilen Untergrund gestellt werden.

Der Heber ist so unter die Last zu stellen, dass der Schwerpunkt der Last über dem Mittelpunkt des Sattels liegt.

#### **Es ist absolut verboten, das Sicherheitsventil zu regeln.**

Halten Sie das Gerät von Wärmequellen und Feuer fern, da dies das Gerät beschädigen oder seinen Betrieb beeinträchtigen kann.

Bevor Sie eine Last anheben, vergewissern Sie sich, dass der Heber nach dem Anheben nicht verrutscht.

Bevor Sie eine Last anheben, stellen Sie sicher, dass der Heber in keiner Weise beschädigt ist. Wenn der Heber repariert werden muss, wenden Sie sich an eine autorisierte Servicestelle des Herstellers.

Seien Sie vorausschauend, arbeiten Sie nicht bei Müdigkeit oder unter dem Einfluss von Medikamenten.

Ändern Sie keine Teile des Hebers, die die Konformität des Hebers mit der in der Konformitätserklärung genannten Norm beeinträchtigen könnten.

Reparieren Sie das Produkt nur in autorisierten Werkstätten mit Original-Ersatzteilen. Dies gewährleistet eine angemessene Arbeitssicherheit.

Die Lebensdauer des Aufzugs beträgt 4 Jahre ab dem Datum seiner ersten Verwendung. Nach dieser Zeit sollte der Aufzug im autorisierten Servicecenter des Herstellers auf weitere Gebrauchssicherheit überprüft werden.

## MONTAGE UND BETRIEBUNG

### *Installation des Hebers*

Der Heber muss vor der Inbetriebnahme zusammgebaut werden.

Befestigen Sie die Radarme mit den Schrauben (II) am Unterbau des Hebers. Unter jedem Schraubenkopf muss eine Federscheibe angebracht werden.

Die Radschrauben durch die Löcher an den Enden der Arme führen und mit Muttern (III) befestigen. Unter jeder Mutter sollte eine Unterlegscheibe angebracht werden.

Setzen Sie den Sattel (IV) auf den Hubkolben auf.

Der Absenkdrehknopf ist mit einer Rückstellfeder ausgestattet. Die Ruheposition des Drehknopfes ermöglicht das Anheben der Last. Durch Drehen des Knopfes im Uhrzeigersinn wird der Sattel des Hebers abgesenkt. Je größer der Drehwinkel gegen die Ruheposition, desto größer ist die Geschwindigkeit beim Absenken des Sattels. Halten Sie den gedrehten Knopf gedrückt, bis die Absenkung abgeschlossen ist. Wird der Knopf losgelassen, kehrt er automatisch in seine Ruheposition zurück und stoppt das Absenken des Sattels des Hebers.

Vor Beginn der Arbeiten den Öleinfülldeckel (V) lösen, den Absenkdrehknopf (VI) in dieser Position abschrauben und halten und dann mehrere volle Pumpvorgänge mit dem Pedal durchführen, um eine korrekte Verteilung des Hydrauliköls zu gewährleisten und Luft aus dem Hydrauliksystem zu entfernen. Lassen Sie dann den Absenkdrehknopf los und ziehen Sie den Öleinfülldeckel fest.

Alle Schraubverbindungen müssen vor jedem Einsatz überprüft und angezogen werden. Dies erhöht die Nutzungssicherheit und verlängert die Lebensdauer des Hebers.

### *Absenken*

Stellen Sie vor dem Absenken sicher, dass die zu senkende Last keine Verletzungen des Bedieners verursacht. Achten Sie auch darauf, dass der Bediener den Heber und die zu hebende Last bei allen Bewegungen in Sichtweite hat.

Bereiten Sie das zu senkende Bauteil vor, indem Sie alle Teile des Fahrzeugs abschrauben, die ein freies Absenken der Last verhindern können.

Versetzen Sie den Heber unter die zu senkende Last. Pedal pumpen, bis der Sattel des Hebers mit der zu senkenden Last in Berührung kommt. Beachten Sie die Mittelstellung des Sattels in Bezug auf den Schwerpunkt der Last. Lösen Sie die Haken, lösen Sie die Schrauben, die die Last an der Fahrzeugkonstruktion halten. Beachten Sie, dass die Last im Sattel des Hebers platziert wird. Wenn der Heber zum Kippen neigt, verbessern Sie die Position der Last im Sattel.

Drehen Sie den Absenkdrehknopf langsam und der Sattel beginnt zu sinken. Kontrollieren Sie die Bewegung der Last, bis sie vollständig abgesenkt ist. Lassen Sie den Knopf los und bewegen Sie den Heber mit der Last vorsichtig außerhalb des Fahrzeugs. Beim Absenken der Last ist zu beachten, dass der Sattel des Hebers oder die Last an den Elementen der Fahrzeugkonstruktion hängen bleiben kann, was zu einem Verlust der Stabilität des Hebers und/oder des Fahrzeugs führen kann. In diesem Fall sofort mit dem Absenken aufhören und das Hindernis entfernen.

### *Heben*

Bevor Sie mit dem Heben beginnen, vergewissern Sie sich, dass der Bediener des Hebers den Heber und die zu hebende Last bei allen Bewegungen in Sichtweite hat.

Vergewissern Sie sich, dass sich der Absenkdrehknopf in der Ruheposition befindet. Beginnen Sie mit dem Pumpen, indem Sie das Pedal drücken und loslassen. Der Sattel des Hebers beginnt zu steigen. Wenn die gewünschte Höhe erreicht ist, sichern Sie die Last, z.B. durch Befestigen an der Fahrzeugkonstruktion, senken Sie dann den Sattel des Hebers und bewegen Sie den Heber außerhalb des Fahrzeugs.

### *Wartung*

Wenn der Heber nicht in Gebrauch ist, sollte sich der Hebekolben in der unteren Position befinden. Dadurch wird die Korrosion der Kolbenoberfläche verhindert.

Der Heber muss sauber gehalten werden und die äußeren beweglichen Teile des Hebers müssen mindestens alle 10 Betriebsstunden geschmiert werden.

### *Entlüften des Hydrauliksystems*

**Folgenden Tätigkeiten müssen in einem spezialisierten Servicezentrum durchgeführt werden.**

Von Zeit zu Zeit sammeln sich Luftblasen im Hydrauliksystem des Hebers an. Dies kann die Wirksamkeit des Hebers beeinträchtigen. Ist dies der Fall, entlüften Sie die Hydraulik des Hebers.

Positionieren Sie den Heber so, dass der Öltank senkrecht steht. Den Öleinfülldeckel (V) lösen, den Absenkdrehknopf (VI) in dieser Position abschrauben und halten und dann mehrere volle Pumpvorgänge mit dem Pedal durchführen, um die Luft aus dem Hydrauliksystem zu entfernen. Lassen Sie dann den Absenkdrehknopf los und ziehen Sie den Öleinfülldeckel fest.

Überprüfen Sie die Funktion des Hebers und wiederholen Sie gegebenenfalls den Entlüftungsvorgang.

*Ölnachfüllung, Schmierung*

**Folgenden Tätigkeiten müssen in einem spezialisierten Servicezentrum durchgeführt werden.**

Stellen Sie den Heber so auf, dass sich der Hebekolben in einer vertikalen Position befindet. Senken Sie den Kolben in die untere Endposition. Den Öleinfülldeckel (IV) vollständig abschrauben.

Befüllen Sie nur das Hydrauliköl der Viskositätsklasse SAE 10. Es ist verboten, zu diesem Zweck andere Flüssigkeiten zu verwenden. Füllen Sie bis zur Unterkante der Öleinfüllöffnung.

Entlüften Sie den Heber wie unter „*Entlüften des Hydrauliksystems*“ beschrieben.

Verschluss des Öleinfüllstutzens einschrauben. Die Funktion des Hebers prüfen.

Schmieren Sie die Gelenke und andere bewegliche Teile des Hebers in regelmäßigen Abständen (mindestens alle 10 Betriebsstunden).

#### *Beheben der Störungen*

Der Heber senkt unter der Last.	Der Heber hebt die Last nicht an.	Der Lift hebt die Last nicht auf volle Höhe an.	Die Pumpe federt beim Anheben	Der Heber senkt sich nicht vollständig ab.	Das Öl tritt unter dem Verschluss aus.	
	X	X	X			Möglicherweise fehlt Öl im Heber. Ergänzen Sie das Öl.
	X	X	X	X		Luft im Hydrauliksystem Hydrauliksystem entlüften
					X	Möglicherweise zu viel Öl im Heber. Überschüssiges Öl entfernen
X	X					Es ist möglich, dass die sich die Ventile nicht schließen. Führen Sie mehrere Hub- und Senkzyklen ohne Last durch.
				X		Rückstellfeder defekt. Keine Schmierung von beweglichen Teilen. Verformte Pumpenantriebsselemente.
X	X					Ablassventil nicht geschlossen. Schließen Sie das Ablassventil.

#### *Handhabung von verschlissenen Komponenten des Hebers*

Altöl und/oder -fett in einer spezialisierten Entsorgungseinrichtung entsorgen lassen.

Gebrauchte Stahlteile stellen keine Gefahr für die Umwelt dar und müssen einer Eisenmetallabfallbehandlungsanlage zugeführt werden.

## ОПИСАНИЕ ПРОДУКТА

Подъемник коробки передач - это гидравлический домкрат, предназначенный для подъема и опускания коробки передач и других тяжелых элементов автомобиля непосредственно из-под автомобиля. Благодаря высоте подъемника работы, связанные со снятием и установкой коробки передач, можно выполнять легче и безопаснее. Нельзя использовать домкрат как постоянный опорный элемент. Правильная, надежная и безопасная работа устройства зависит от правильной эксплуатации, поэтому:

**Прежде чем приступить к работе с инструментом, необходимо ознакомиться с руководством по его эксплуатации и сохранить для дальнейшего использования.**

За ущерб, причиненный в результате использования инструмента не по назначению и несоблюдение правил безопасности и рекомендаций настоящей инструкции, поставщик не несет ответственности. Использование устройства не по назначению приводит к утере прав пользователя по гарантии производителя и по законной гарантии.

## ТЕХНИЧЕСКИЕ ПАРАМЕТРЫ

Индекс	Грузоподъемность (кг)	Диапазон подъема (мм)	Вес [кг]
УТ-55601	500	1100 - 1900	32

## РЕКОМЕНДАЦИИ ПО БЕЗОПАСНОСТИ

Подъемник является гидравлическим устройством, работающим под большой нагрузкой. Во время работы следует соблюдать основные правила техники безопасности.

**Перед началом работы прочтите инструкцию по эксплуатации и сохраните ее.**

Никогда не превышайте максимальную нагрузку домкрата. Размер поднимаемых и опускаемых элементов автомобиля не может значительно выступать за седло подъемника. Слишком далеко выдвинутый центр тяжести груза, помещенного в седло домкрата, может привести к его нестабильности или падению, что может привести к серьезной травме.

**Запрещено поднимать с помощью домкрата людей или животных.**

Подъемник предназначен только для подъема или опускания коробки передач или других частей транспортного средства, например мостов или компонентов подвески. Запрещено использовать его для других целей. Запрещается использовать подъемник для перемещения транспортных средств в качестве распорного элемента или постоянной опоры. Перед использованием подъемника транспортное средство должно находиться на соответствующей высоте, чтобы домкрат можно было легко всунуть под автомобиль, опустить съемный элемент, а затем выдвинуть домкрат с грузом из-под автомобиля. Запрещается перемещать транспортное средство во время использования подъемника.

Подъемник можно перемещать с грузом только тогда, когда седло подъемника находится в самом нижнем положении. При перемещении подъемника следует соблюдать особую осторожность. Основание должно быть твердым, ровным и чистым на всей линии перемещения подъемника. Основание должно выдерживать вес подъемника вместе с установленным на нем грузом. Подъемник следует перемещать медленно, плавными движениями. Избегайте толчков и слишком быстрого перемещения. Не перемещайте подъемник на склонах.

Запрещается использовать домкрат в качестве основы для постоянной поддержки груза. После перемещения подъемника с грузом из зоны транспортного средства, груз должен быть перенесен (например, с помощью крана-манипулятора) на основание, рабочий стол или другую стабильную опору.

Не оставляйте груз на седле подъемника без присмотра. Не разрешайте детям или необученным лицам находиться вблизи работающего или хранящегося подъемника.

Нельзя носить свободную одежду и украшения. Длинные волосы нужно собрать.

Следует использовать средства индивидуальной защиты

Домкрат должен быть установлен на ровной, плоской, твердой и стабильной поверхности.

Подъемник должен быть установлен под нагрузкой так, чтобы центр тяжести груза находился над средней частью седла.

**Абсолютно запрещено регулировать предохранительный клапан.**

Держите устройство вдали от источников тепла и огня, так как это может привести к повреждению устройства или ухудшению его работы.

Перед поднятием груза убедитесь, что подъемник не перемещается при поднятии нагрузки.

Прежде чем поднять любой груз, убедитесь, что домкрат никаким образом не поврежден. Если подъемник нуждается в ремонте, обратитесь за помощью к авторизованному ремонтному предприятию изготовителя.

Будьте предвидящими, не работайте, когда вы устали или находитесь под воздействием лекарств или наркотиков.

Не модифицируйте какие-либо компоненты подъемника, которые могут повлиять на соответствие подъемника параметрам, указанным в декларации о соответствии.

Ремонтируйте устройство только в авторизованных ремонтных предприятиях, в которых используются только оригиналь-

ные запасные части. Это обеспечит надлежащую безопасность работы. Срок службы подъемника составляет 4 года с момента его первого использования. По истечении этого периода подъемник следует проверить в авторизованном сервисном центре производителя для обеспечения безопасности использования.

## МОНТАЖ И ЭКСПЛУАТАЦИЯ

### Установка подъемника

Подъемник требует сборки перед использованием.

Прикрепите кронштейны колес к основанию подъемника с помощью винтов (II). Поместите пружинную шайбу под каждую ботовую головку.

Пропустите колесные шпильки через отверстия на концах кронштейнов и закрепите их с помощью гаек (III). Поместите плоскую шайбу под каждую гайку.

Разместите седло (IV) на верхушке подъемного поршня.

Регулятор для опускания оснащен возвратной пружиной. Положение покоя регулятора позволяет поднимать груз. Поворот регулятора по часовой стрелке вызывает опускание седла подъемника. Чем больше угол поворота относительно положения покоя, тем выше скорость опускания седла. Придерживайте повернутый регулятор до завершения опускания. Освобождение регулятора приводит к автоматическому возврату в положение покоя и прекращению опускания седла.

Перед началом работы ослабьте пробку маслосаливной горловины (V), отвинтите и удерживайте регулятор опускания (VI) в этом положении, а затем выполните несколько полных циклов прокачки с помощью педали, чтобы обеспечить надлежащее распределение гидравлического масла и удалить воздух из гидравлической системы. Затем отпустите регулятор опускания и завинтите пробку маслосаливной горловины.

Перед началом работы проверьте и, при необходимости, затяните все винтовые соединения. Это повысит безопасность использования и продлит срок службы подъемника.

### Опускание

Перед опусканием необходимо убедиться, что опускающийся груз не вызовет травмы оператора. Убедитесь также, что домкрат и поднимаемый груз находятся в поле зрения оператора во время выполнения каких-либо движений.

Подготовьте элемент, который нужно опустить, отвинтив все элементы конструкции транспортного средства, которые могут препятствовать свободному опусканию груза.

Передвиньте подъемник под груз, который будет опущен. Накачивайте педалью, пока седло гнезда не коснется груза, который нужно опустить. Обратите внимание на центральное положение седла относительно центра тяжести груза. Отпустите защелки, отвинтите болты, удерживающие нагрузку в конструкции транспортного средства. Наблюдайте за тем, каким образом груз укладывается в седле подъемника. Если подъемник имеет тенденцию крениться, отрегулируйте положение груза в седле.

Медленно поворачивайте рукоятку опускания, седло начнет опускаться. Контролируйте перемещение груза до полного его опускания. Отпустите ручку и осторожно переместите домкрат с грузом из-под автомобиля. При опускании груза следует обратить внимание, что седло подъемника или груз могут зацепиться за конструктивные элементы транспортного средства, что может привести к потере устойчивости подъемника и/или транспортного средства. В этом случае немедленно прекратите опускание и удалите препятствие.

### Подъем

Перед началом подъема убедитесь, что домкрат и поднимаемый груз находятся в поле зрения оператора во время выполнения каких-либо движений.

Убедитесь, что регулятор опускания находится в положении покоя. Начните накачку, нажимая и отпуская педаль. Седло подъемника начнет подниматься. Достигнув желаемой высоты, груз следует зафиксировать, например, путем крепления его к конструкции транспортного средства, а затем опустить седло подъемника и переместить подъемник из-под автомобиля.

### Техническое обслуживание

Если подъемник не используется, поршень должен находиться в нижнем положении. Это предотвращает коррозию поверхности поршня.

Подъемник должен быть чистым, внешние части подъемника должны смазываться как минимум каждые 10 рабочих часов.

### Отведение воздуха из гидравлической системы

### Следующие действия необходимо выполнять в специализированном сервисном центре.

Время от времени в гидравлической системе подъемника собираются пузырьки воздуха. Это может снизить эффективность подъемника. Если это так, гидравлическая система подъемника должна быть вентилирована.

Отрегулируйте подъемник так, чтобы масляный бак находился вертикально. Ослабьте крышку заливной горловины мас-

ла (V), отвинтите и удерживайте ручку опускания (VI) в этом положении, а затем выполните несколько полных циклов прокачки с помощью педали, чтобы удалить воздух из гидравлической системы. Затем отпустите регулятор опускания и завинтите пробку маслосаливной горловины.

Проверьте работу подъемника и при необходимости повторите операцию выпуска воздуха.

*Пополнение масла, смазка*

**Следующие действия необходимо выполнять в специализированном сервисном центре.**

Расположите подъемник так, чтобы поршень подъемника находился в вертикальном положении. Опустите поршень в нижнее конечное положение. Полностью отвинтите пробку маслосаливной горловины (IV).

Залейте только гидравлическим маслом класса вязкости SAE 10. Для этой цели запрещено использовать другие жидкости. Заполните маслом до нижнего края горловины.

Выпустите воздух из подъемника способом, описанным в разделе «Удаление воздуха из гидравлической системы».

Ввинтите пробку маслосаливной горловины. Проверьте работу подъемника.

Через регулярные промежутки времени (как минимум каждые 10 часов работы) смазывайте шарнирные соединения и другие подвижные части подъемника.

*Устранение неисправностей*

Подъемник опускается под нагрузкой	Подъемник не поднимает груз	Подъемник не поднимает груз до полной высоты	Насос пружинит при подъеме	Подъемник не опускается до конца	Масло вытекает из-под пробки	
	X	X	X			В подъемнике может не хватать масла. Допейте масло.
	X	X	X	X		Воздух в гидравлической системе. Выпустите воздух из гидравлической системы.
					X	В подъемнике может быть слишком много масла. Удалите излишек масла.
X	X					Возможность не закрытия до конца клапанов. Выполните несколько циклов подъема и опускания без нагрузки.
				X		Поврежденная возвратная пружина. Отсутствие смазки движущихся частей. Деформированные компоненты привода насоса.
X	X					Незакрытый выпускной клапан. Закройте выпускной клапан.

*Обращение с изношенными деталями подъемника.*

Использованные масла и / или смазочные материалы следует направлять в специализированный пункт, занимающийся утилизацией этого вида отходов.

Изношенные стальные части не представляют угрозы для окружающей среды и следует их сдать на предприятия, занимающиеся переработкой отходов черных металлов.



## ОПИС ПРОДУКТУ

Підйомник коробки передач - це гідравлічний домкрат, призначений для підйому і опускання коробки передач і інших важких елементів автомобіля безпосередньо з-під автомобіля. Завдяки висоті підйомника роботи, пов'язані зі зняттям і установкою коробки передач, можна виконувати легше і безпечніше. Не можна використовувати домкрат як постійний опорний елемент. Правильна, надійна і безпечна робота пристрою залежить від правильної експлуатації, тому:

**Перш ніж приступити до роботи з інструментом, необхідно ознайомитися з керівництвом по його експлуатації і зберегти для подальшого використання.**

За шкоду, заподіяну в результаті використання пристрою не за призначенням і недотримання правил безпеки та рекомендацій цієї інструкції, постачальник не несе відповідальності. Використання пристрою не за призначенням також призводить до втрати права на гарантійне обслуговування та втрату гарантійних послуг.

## ТЕХНІЧНІ ХАРАКТЕРИСТИКИ

Індекс	Вантажопідйомність [кг]	Діапазон підйому [мм]	Вага, [кг]
УТ-55601	500	1100 - 1900	32

## РЕКОМЕНДАЦІЇ ЩОДО БЕЗПЕКИ

Підйомник є гідравлічним пристроєм, що працює під великим навантаженням. Під час роботи слід дотримуватися основних правил техніки безпеки.

**Перед початком роботи прочитайте інструкцію по експлуатації та збережіть її.**

Ніколи не перевищуйте максимальне навантаження домкрата. Розмір елементів автомобіля, що підіймаються чи опускаються, не може значно виступати за сідло підйомника. Занадто далеко висунутий центр ваги вантажу, поміщеного в сідло домкрата, може привести до його нестабільності або падіння, що може привести до серйозної травми.

**Заборонено піднімати за допомогою домкрата людей або тварин.**

Підйомник призначений тільки для підйому або опускання коробки передач або інших частин транспортного засобу, наприклад мостів або компонентів підвіски. Заборонено використовувати його для інших цілей. Забороняється використовувати підйомник для переміщення транспортних засобів в якості розпірного елемента або постійної опори. Перед використанням підйомника транспортний засіб повинен знаходитися на відповідній висоті, щоб домкрат можна було легко всунути під автомобіль, опустити знімний елемент, а потім висунути домкрат з вантажем з-під автомобіля. Забороняється переміщати транспортний засіб під час використання підйомника.

Підйомник можна переміщати з вантажем тільки тоді, коли сідло підйомника знаходиться в самому нижньому положенні. При переміщенні підйомника слід дотримуватися особливої обережності. Основа повинна бути твердим, рівним і чистим на всій лінії переміщення підйомника. Основа повинна витримувати вагу підйомника разом з встановленим на ньому вантажем. Підйомник слід переміщати повільно, плавними рухами. Уникайте поштовхів і занадто швидкого переміщення. Не переміщайте підйомник на схилах.

Забороняється використовувати домкрат в якості підставки для постійної підтримки вантажу. Після переміщення підйомника з вантажем із зони транспортного засобу, вантаж повинен бути перенесений (наприклад, за допомогою крана-маніпулятора) на підставу, робочий стіл або іншу стабільну опору.

Не залишайте вантаж на сідлі підйомника без нагляду. Не дозволяйте дітям або ненавченим особам перебувати поблизу працюючого або зберігається підйомника.

Не можна носити вільний одяг і прикраси. Довге волосся потрібно зібрати.

Слід використовувати засоби індивідуального захисту.

Домкрат повинен бути встановлений на рівній, плоскій, твердої і стабільної поверхні.

Підйомник повинен бути встановлений під навантаженням так, щоб центр ваги вантажу знаходився над середньою частиною сідла.

**Абсолютно заборонено регулювати запобіжний клапан.**

Не піддавайте принтер впливу джерел тепла і вогню, так як це може призвести до порушень нормальної роботи або погіршення його роботи.

Перед підняттям вантажу переконайтеся, що підйомник не переміщається при піднятті навантаження.

Перш ніж підняти будь-який вантаж, переконайтеся, що домкрат ніяким чином не пошкоджений. Якщо підйомник потребує ремонту, зверніться за допомогою до авторизованого ремонтному підприємству виробника.

Будьте завбачливі, не працюйте, коли ви втомилися або перебуваєте під впливом ліків або наркотиків.

Не змінюйте будь-які компоненти підйомника, які можуть вплинути на відповідність підйомника параметрам, зазначеним у декларації про відповідність.

Ремонтуйте пристрій тільки в авторизованих ремонтних підприємствах, в яких використовуються тільки оригінальні запасні частини. Це забезпечить належну безпеку роботи.

Термін служби ліфта визначається як 4 роки з дати його першого використання. Після закінчення цього терміну ліфт слід перевірити в уповноваженому сервісному центрі виробника для подальшої безпеки експлуатації.

## МОНТАЖ І ЕКСПЛУАТАЦІЯ

встановлення підйомника

Підйомник вимагає складання перед використанням.

Прикріпіть кронштейни коліс до основи підйомника за допомогою гвинтів (II). Помістіть пружинну шайбу під кожну Болтве головку.

Пропустіть колісні шпильки через отвори на кінцях кронштейнів і закріпіть їх за допомогою гайок (III). Помістіть кінчик шайбу під кожну гайку.

Додайте сідло (IV) на верхівці підйомного поршня.

Регулятор для опускання оснащений поворотною пружиною. Положення спокою регулятора дозволяє піднімати вантаж. Поворот регулятора за годинниковою стрілкою викликає опускання сідла підйомника. Чим більше кут повороту щодо положення спокою, тим вище швидкість опускання сідла. Притримуйте повернений регулятор до завершення опускання. Звільнення регулятора призводить до автоматичного повернення в стан спокою і припинення опускання сідла.

Перед початком роботи звільніть пробку маслосазливної горловини (V), відкрутіть і утримуйте регулятор опускання (VI) в цьому положенні, а потім виконайте кілька повних циклів прокачування за допомогою педалі, щоб забезпечити належний розподіл гідравлічного масла і видалити повітря з гідравлічної системи. Потім відпустіть регулятор опускання і загнути пробку маслосазливної горловини.

Перед початком роботи перевірте і, при необхідності, затягніть всі гвинтові з'єднання. Це підвищить безпеку використання і продовжить термін служби підйомника.

### Опускання

Перед опусканням необхідно переконатися, що вантаж, який опускається, не викличе травми оператора. Переконайтеся також, що домкрат і вантаж, що піднімається, знаходяться в полі зору оператора під час виконання будь-яких рухів.

Підготуйте елемент, який потрібно опустити, відкрутивши всі елементи конструкції транспортного засобу, які можуть перешкоджати вільному опусканню вантажу.

Перемістіть підйомник під вантаж, який буде опущений. Накачайте педаллю, поки сідло підйомника да не торкнеться вантажу, який потрібно опустити. Зверніть увагу на центральне положення сідла щодо центра ваги вантажу. Відпустіть засувки, відкрутити болти, що утримують навантаження в конструкції транспортного засобу. Спостерігайте за тим, яким чином вантаж укладається в сідлі підйомника. Якщо підйомник має тенденцію кренитися, зафіксуйте його вантажу в сідлі.

Повільно повертайте рукоятку опускання, сідло почне опускатися. Контролюйте переміщення вантажу до повного його опускання. Відпустіть ручку і обережно перемістіть домкрат з вантажем з-під автомобіля. При опусканні вантажу слід звернути увагу, що сідло підйомника або вантаж можуть зачепитися за конструктивні елементи транспортного засобу, що може привести до втрати стійкості підйомника і / або транспортного засобу. В цьому випадку негайно припиніть опускання і видаліть перешкоду.

### Підйом

Перед початком підйому переконайтеся, що домкрат і вантаж, що піднімається знаходяться в полі зору оператора під час виконання будь-яких рухів.

Переконайтеся, що регулятор опускання знаходиться в положенні спокою. Почніть накачування, натискаючи і відпускаючи педаль. Сідло підйомника почне підніматися. Досягнувши бажаної висоти, вантаж слід зафіксувати, наприклад, шляхом кріплення його до конструкції транспортного засобу, а потім опустити сідло підйомника і перемістити підйомник з-під автомобіля.

### Технічне обслуговування

Якщо підйомник не використовується, поршень повинен знаходитися в нижньому положенні. Це запобігає корозії поверхні поршня.

Підйомник повинен бути чистим, зовнішні частини підйомника повинні змазуватися як мінімум кожні 10 робочих годин.

### Відведення повітря з гідравлічної системи

### Наступні кроки необхідно виконувати в спеціалізованому сервісному центрі.

Час від часу в гідравлічній системі підйомника збираються бульбашки повітря. Це може знизити ефективність підйомника. Якщо це так, слід випустити повітря з гідравлічної системи підйомника.

Налаштуйте підйомник так, щоб масляний бак стояв вертикально. Відпустіть кришку заливної горловини масла (V), відкрутіть і утримуйте ручку опускання (VI) в цьому положенні, а потім виконайте кілька повних циклів прокачування за

допомогою педалі, щоб видалити повітря з гідравлічної системи. Потім відпустіть регулятор опускання і закрутіть пробку маслосазливної горловини.

Перевірте роботу підйомника і при необхідності повторіть операцію випуску повітря.

*Поповнення масла, змащення*

### Наступні кроки необхідно виконувати в спеціалізованому сервісному центрі.

Розмістіть підйомник так, щоб поршень підйомника знаходився у вертикальному положенні. Опустіть поршень в нижнє кінцеве положення. Повністю викрутіть пробку маслосазливної горловини (IV).

Залийте тільки гідравлічним маслом класу в'язкості SAE 10. Для цієї мети заборонено використовувати інші рідини. Заповніть маслом до нижнього краю горловини.

Випустіть повітря з підйомника способом, описаним в розділі «Видалення повітря з гідравлічної системи».

Зкрутіть пробку маслосазливної горловини. Перевірте роботу підйомника.

Через регулярні проміжки часу (як мінімум кожні 10 годин роботи) змащуйте шарнірні з'єднання та інші рухомі частини підйомника.

### Усунення несправностей

Підйомник опускається під навантаженням	Підйомник не піднімає вантаж	Підйомник не піднімає вантаж до повної висоти	Насос пружинить при підйомі	Підйомник не опускається до кінця	Масло витікає з-під пробки	
	X	X	X			У підйомнику може не вистачати масла. Додайте масло.
	X	X	X	X		Повітря в гідравлічній системі. Випустіть повітря з гідравлічної системи
					X	У підйомнику може бути занадто багато масла. Видаліть надлишок олії.
X	X					Можливість не закриття до кінця клапанів Виконайте кілька циклів підйому і опускання без навантаження.
				X		Пошкоджена поворотна пружина. Відсутність змащення рухомих частин. Деформовані компоненти приводу насоса.
X	X					Незакритий випускний клапан. Закрийте випускний клапан.

### Поводження зі зношеними деталями підйомника.

Використані масла і/або мастильні матеріали слід віддавати до спеціалізованого пункту прийому, що займається утилізацією цього виду відходів.

Зношені сталеві частини не становлять загрози для навколишнього середовища і їх слід здати на підприємства, що займаються переробкою відходів чорних металів.

## PRODUKTO APRAŠYMAS

Pavarų dėžės keltuvas tai hidraulinis keltuvas, skirtas pavarų dėžės ir kitų sunkiųjų transporto priemonių komponentams pakelti ir nuleisti tiesiogiai iš po transporto priemonės. Dėl keltuvo aukščio darbas, susijęs su pavarų dėžės išmontavimu ir montavimu, yra lengvesnis ir saugesnis. Keltuvas negali būti naudojamas kaip fiksuotas atraminis elementas. Tinkamas, patikimas ir saugus įrankio veikimas priklauso nuo tinkamo naudojimo, todėl:

**Prieš naudodami įrankį reikia perskaityti visą darbo su produktu instrukciją ir ją išsaugoti ateičiai.**

Tiekėjas neatsako už bet kokią žalą ar sužalojimą, atsiradusius dėl įrankio naudojimo ne pagal paskirtį, bei saugos taisyklių ir šio vadovo rekomendacijų nesilaikymo. Įrankio naudojimas ne pagal paskirtį sukelia taip pat pardavėjo teikiamos garantijos ir laidavimo netekimą.

## TECHNINIAI DUOMENYS

Indeksas	Kėlimas [kg]	Kėlimo diapazonas [mm]	Svoris [kg]
YT-55601	500	1100 - 1900	32

## SAUGUMO REKOMENDACIJOS

Keltuvas tai hidraulinis įrenginys veikiantis su didelėmis apkrovomis. Dirbant, būtina laikytis pagrindinių saugos taisyklių.

**Prieš pradėdami darbą, perskaitykite naudojimo instrukciją ir išsaugokite ją.**

Niekada neviršykite maksimalios keltuvo apkrovos. Transporto priemonių keliamų ir nuleidžiamų sudedamųjų dalių dydis negali pernelyg toli išsikišti už lizdo balno. Per daug išsikišęs dedamos keltuvo balne apkrovos sunkio centras gali sukelti jos nestabilumą arba nukritimą, kas gali būti rimtų sužalojimų priežastis.

**Draudžiama keltuvo kelti žmones ar gyvūnus.**

Keltuvas skirtas tik pavarų dėžės ar kitų transporto priemonių elementų, pvz., tūlių ar pakabos elementų, pakėlimui ar nuleidimui. Draudžiama naudoti jį kitiems tikslams. Draudžiama naudoti keltuvas transporto priemonių perkėlimui, kaip plėstuvą ar paramos elementą naudojamą pastoviai. Prieš naudojant keltuvas, transporto priemonė turi būti atitinkame aukštyje tokiame, kad keltuvas būtų galima lengvai pakišti po transporto priemone, nuleisti išimamą elementą, ir tada ištraukti keltuvas su kroviniu iš po transporto priemonės. Draudžiama keisti transporto priemonės padėtį keltuvo naudojimo metu.

Perstatyti keltuvas su kroviniu galima tik tada, kai keltuvo balnas yra žemiausioje padėtyje. Perstatydami keltuvas reikia būti ypatingai atsargiems. Per visą keltuvo kelią pagrindas turi būti kietas, lygus ir švarus. Pagrindas turi atlaikyti keltuvo svorį kartu su ant jo uždėtu kroviniu. Keltuvas perstatyti lėtai, sklandžiais judesiais. Venkite trukčiojimo ir per greito judėjimo. Nekeisti keltuvo vietos ant šlaitų.

Draudžiama naudoti keltuvas kaip pastovaus krovinių palaikymo pagrindą. Perstačius keltuvas su kroviniu už transporto priemonės ribų, krovinius turi būti perkeltas (pvz., naudojant dirbtuvės kraną) ant pagrindo, darbo stalo ar kitos fiksuotos atramos.

Nepalikite uždėto ant keltuvo balno krovinio be priežiūros. Neleiskite vaikų ir neapmokytų su įrenginiu dirbti asmenų arti keltuvo darbo ar laikymo vietos.

Nedėvėkite plačių drabužių ir papuošalų. Ilgi plaukai turėtų būti surišti.

Naudokite asmenines apsaugos priemones.

Keltuvas turi būti statomas ant lygaus, plokščio, kieto ir stabilaus paviršiaus.

Keltuvas patalpinti po apkrova taip, kad apkrovos svorio centras būtų virš vidurinės balno dalies.

**Visiškai draudžiama reguliuoti apsauginį vožtuvą**

Laikykitės prietaisą atokiau nuo šilumos ir ugnies šaltinių, nes tai gali sugadinti įrenginį arba pakenkti jo veikimui.

Prieš pakeldami bet kokį krovinį, įsitikinkite, kad pakėlus krovinį keltuvas nepersistums.

Prieš pakeldami bet kokį svorį, įsitikinkite, kad keltuvas jokiū būdu nėra pažeistas. Jei keltuvas reikalauja remonto, kreipkitės į gamintojo įgaliotą remontų įmonę.

Būk numatantis, nedirbk, kai esi pavargęs arba veikiamas vaistų ar narkotikų.

Nekeiskite jokių keltuvo komponentų, kurie gali turėti įtakos keltuvo atitiktai atitikties deklaracijoje nurodytam standartui.

Gaminį remontuoti tik įgaliotose įmonėse, kuriose naudojamos tik originalios atsarginės dalys. Tai užtikrins tinkamą darbo saugą. Lifo tarnavimo laikas apibrėžiamas kaip 4 metai nuo jo pirmo naudojimo datos. Praėjus šiam laikotarpiui, liftas turėtų būti patikrintas įgaliotame gamintojo techninės priežiūros centre, kad būtų užtikrinta tolesnė naudojimo sauga.

## MONTAVIMAS IR NAUDOJIMAS

*Keltuvo montavimas*

Prieš naudojimą keltuvas reikalauja montavimo.

Pritvirtinkite ratų rankas prie keltuvo pagrindo, naudodami varžtus (II). Įdėkite spyruoklinę poveržlę po kiekviena varžto galvute.

Pradėkite ratų smeiges per skylutes rankų galuose ir pritvirtinkite jas veržlėmis (III). Po kiekviena veržle padėkite plokščią poveržlę.

Uždėkite balną (IV) ant keltuvo stūmoklio viršaus.

Nuleidimo sukamoji rankenėlė turi grįžimo spyruoklę. Sukamosios rankenėlės poilsio padėtis leidžia pakelti krovinį. Sukant rankenėlę pagal laikrodžio rodyklę, sumažinamas keltuvo balnas. Kuo didesnis sukimosi kampas poilsio padėties atžvilgiu, tuo didesnis balno nuleidimo greitis. Apsuktą rankenėlę reikia prilaikyti, kol nuleidimas bus baigtas. Rankenėlės atleidimas automatiškai sukelia jos sugrįžimą į poilsio padėtį ir sustabdo keltuvo balno nuleidimą.

Prieš pradėdami darbą, atlaisvinkite alyvos užpildymo angos kamštį (V), atsukite ir prilaikykite nusileidimo rankenėlę (VI) šioje padėtyje, tada atlikite keletą pilnų siurbimo ciklų su pedalu, kad užtikrintumėte tinkamą hidraulinės alyvos pasiskirstymą ir pašalintumėte orą iš hidraulinės sistemos. Tada atleiskite nuleidimo rankenėlę ir priveržkite alyvos užpildymo angos kamštį.

Kiekvieną kartą prieš pradėdami darbą būtina patikrinti ir, jei reikia, priveržti visus varžtinius sujungimus. Tai padidins naudojimo saugumą ir padidins keltuvo gyvybingumo trukmę.

#### *Nuleidimas*

Prieš pradėdami nuleidimą, turi būti užtikrinta, kad nuleidžiamas krovinys nesukeltų darbuotojų sužalojimo. Taip pat būtina įsitikinti, kad keltuvo operatorius tiesiogiai matytų keltuvaž bei keliamą krovinį atliekant visus judesius.

Paruoškite elementą, kurį reikia nuleisti, atsukdami visus transporto priemonės konstrukcijos elementus, kurie gali trukdyti laisvam krovinio nuleidimui.

Perstatyti keltuvaž po apgrova, kuri turi būti nuleista. Dirbti su pedalu, kol keltuvo balnas susisieks su apgrova, kuri turi būti nuleista. Atkreipkite dėmesį į centrinį balno nustatymą, atsižvelgiant į apgrovos svorio centrą. Atlaisvinkite fiksatorius, atsukite varžtus, laikančius apgrovą transporto priemonės konstrukcijoje. Stebėkite, kaip apgrova dėstosi keltuvaž balne. Jei keltuvas linkęs kreiptimuisi, pakoreguokite krovinio padėties balne.

Lėtai sukite nuleidimo rankenėlę, balnas pradės nusileisti. Valdykite krovinio judėjimą, kol jis visiškai nuleistas. Atleiskite rankenėlę ir atsargiai perstatykite keltuvaž su kroviniu iš po transporto priemonės. Nuleidžiant apgrovą, reikia atkreipti dėmesį, kad balnas arba apgrova gali užsikabinti už transporto priemonės konstrukcinių elementų, dėl ko gali atsirasti keltuvo ir/arba transporto priemonės stabilumo praradimas. Tokiu atveju nedelsdami sustabdykite nuleidimą ir pašalinkite kliūtį.

#### *Kėlimas*

Prieš pradėdami kėlimą, būtina įsitikinti, kad keltuvo operatorius tiesiogiai matytų keltuvaž bei keliamą apgrovą atliekant visus judesius.

Įsitinkite, kad nuleidimo rankenėlė yra poilsio padėtyje. Pradėkite siurbimą spaudžiant ir atleidžiant pedalą. Keltuvo balnas pradės kilti. Pasiėkus pageidaujimą aukštį, apgrova turėtų būti apsaugota, pavyzdžiui, ją pritvirtinus prie transporto priemonės konstrukcijos, tada nuleisti keltuvaž balną ir perstatyti keltuvaž iš po transporto priemonės.

#### *Priežiūra*

Jei keltuvas nenaudojamas, stūmoklis turi būti apatinėje padėtyje. Tai apsaugo nuo stūmoklio paviršiaus korozijos. Keltuvas turi būti švarus, išorines judančias keltuvo dalis reikia tepti mažiausiai kas 10 darbo valandų.

#### *Hidraulinės sistemos deaeravimas*

##### **Reikalaujama, kad šie žingsniai būtų atlikti specializuotame aptarnavimo centre.**

Kartas nuo karto keltuvo hidraulinėje sistemoje kaupiasi oro burbuliukai. Tai gali sumažinti keltuvo efektyvumą. Tokiu atveju reikia deaeruoti keltuvo hidraulinę sistemą.

Nustatykite keltuvaž, kad alyvos rezervuaras būtų vertikalioje padėtyje. Atlaisvinkite alyvos užpildymo angos kamštį (V), atsukite ir prilaikykite nusileidimo rankenėlę (VI) šioje padėtyje, tada atlikite keletą pilnų siurbimo ciklų su pedalu, kad pašalintumėte orą iš hidraulinės sistemos. Tada atleiskite nuleidimo rankenėlę ir priveržkite alyvos užpildymo angos kamštį.

Patikrinkite keltuvo veikimą ir prireikus pakartokite deaeravimo operaciją.

#### *Alyvos papildymas, tepimas*

##### **Reikalaujama, kad šie žingsniai būtų atlikti specializuotame aptarnavimo centre.**

Nustatykite keltuvaž taip, kad keltuvo stūmoklis būtų vertikalioje padėtyje. Nuleiskite stūmoklį į apatinę galinę padėtį. Visiškai išsukite alyvos užpildymo angos kamštį (IV).

Užpildykite tik hidrauline alyva iš SAE 10 klampumo klasės. Šiuo tikslu draudžiama naudoti kitus skysčius. Užpildykite iki apatinio alyvos užpildymo angos krašto.

Deaerokite keltuvaž, kaip aprašyta punkte „Hidraulinės sistemos deaeravimas“.

Įsukite alyvos užpildymo angos kamštį. Patikrinkite keltuvo veikimą.

Reguliariai (ne rečiau kaip kas 10 darbo valandų) sutepkite lankstomąsias jungtis ir kitas kilnojamasias keltuvo dalis.

**Trikčių šalinimas**

Keltuvas nusi- leidžia apkrovus	Keltuvas neke- lia apkrovos	Keltuvas neke- lia apkrovos iki pilno aukščio	Siurblys atšokinėja keliamas	Keltuvas nenušleidžia visiškai	Alyva išteka iš po kamščio.	
	X	X	X			Keltuve gali nebūti alyvos. Papildyti alyvos lygį.
	X	X	X	X		Aeruota hidraulinė sistema. Deaeruoti hidraulinę sistemą
					X	Keltuve gali būti per daug alyvos. Pašalinti aliejaus perteklių
X	X					Galbūt vožtuvai neužsidaro iki galo. Atlikti keletą kėlimo ir nuleidimo ciklų be apkrovos.
				X		Sugadinta grūžimo spyruoklė. Nėra judančių dalių tepimo. Deformuoti siurblio pavaros komponentai.
X	X					Atleidimo vožtuvas neuždarytas iki galo. Uždarykite atleidimo vožtuvą.

**Sunaudotų keltuvo elementų tvarkymas**

Sunaudotą alyvą ir/arba tepalus reikia atiduoti į specializuotą punktą, atliekantį šios rūšies atliekų utilizavimą.

Sunaudotos plieno dalys nekenčia aplinkai ir turėtų būti grąžinamos įmonėms, kurios perdirba juodųjų metalų atliekas.



Izvietiet riteņu tapas cauri caurumiem plecu galos un nostipriniet tos ar uzgriežņiem (III). Zem katru uzgriežni novietojiet plakano paplāksni.

Uzlieciet sedlus uz pacelēja virzuļa augšdaļu (IV).

Skrūve nolaišanai ir aprīkota ar atgriežējatsperi. Skrūves miera stāvoklis ļauj pacelt kravu. Pagriežot skrūvi pulksteņrādītāja virzienā, pacelēja sedli tiek nolaiesti. Jo lielāks pagriešanas leņķis attiecībā pret miera stāvokli, jo augstāks sedlu nolaišanas ātrums. Turiet pagriežto skrūvi līdz nolaišanas pabeigšanai. Pēc skrūves atlaišanas tā automātiski atgriežas miera stāvoklī un tiek apturēta pacelēja sedlu nolaišana.

Pirms darba sākšanas atskrūvējiet vaļīgāk eļļas ielietnes aizbāzni (V), atskrūvējiet un paturiet šajā pozīcijā skrūvi nolaišanai (VI), pēc tam, izmantojot pedāli, veiciet aptuveni 15 pilnus sūkņēšanas ciklus, lai nodrošinātu pareizu hidrauliskās eļļas izplatīšanu un izvadītu gaisu no hidrauliskās sistēmas. Pēc tam atlaidiet skrūvi nolaišanai un pievelciet eļļas ielietnes aizbāzni.

Pirms darba sākšanas vienmēr pārbaudiet, un, ja nepieciešams, pievelciet visus skrūvju savienojumus. Tas paaugstina lietošanas drošību un pagarina pacelēja kalpošanas laiku.

### *Nolaišana*

Pirms nolaišanas sākšanas pārliecinieties, ka nolaižama krava neizraisīs apkalpes traumas. Pārliecinieties arī, ka, veicot jebkādas darbības, pacelējs un paceļama krava atradīsies pacelēja lietotāja redzamības laukā.

Sagatavojiet elementu, kas paredzēts nolaišanai, atskrūvējot visus transportlīdzekļa konstrukcijas elementus, kuri var traucēt brīvu slodzes nolaišanai.

Pārvietojiet pacelēju zem slodzi, kura jānolaiž. Nospiediet pedāli līdz brīdim, kad pacelēja sedli saskaras ar slodzi, kura jānolaiž. Pievērsiet uzmanību tam, lai novietotu sedlus centrāli attiecībā pret smaguma centru. Atlaidiet fiksatorus, atskrūvējiet skrūves, kas uztur slodzi transportlīdzekļa konstrukcijā. Novērojiet, kā slodze izvietojusies pacelēja sedlos. Ja pacelējam ir tendence noliekties, labojiet kravas pozīciju sedlos.

Lēni pagriežot skrūvi nolaišanai, sedli sāk nolaieties. Kontrolējiet kravas pārvietošanu līdz pilnīgas nolaišanas brīdim. Atlaidiet skrūvi un piesardzīgi pārvietojiet pacelēju kopā ar kravu no transportlīdzekļa apakšas. Slodzes nolaišanas laikā pievērsiet uzmanību tam, ka pacelēja sedli var aizķert aiz transportlīdzekļa konstrukcijas elementiem, kas var novest pie pacelēja un/vai transportlīdzekļa stabilitātes zaudēšanas. Šādā gadījumā pārtrauciet nolaišanu un noņemiet šķērslī.

### *Pacelšana*

Pirms pacelšanas sākšanas pārliecinieties, ka, veicot jebkādas darbības, pacelējs un paceļama slodze atradīsies pacelēja lietotāja redzamības laukā.

Pārliecinieties, ka skrūve nolaišanai atrodas miera stāvoklī. Sāciet sūkņēt, nospiežot un atlaižot spiedienu un pedāli. Pacelēja sedli sāk pacelties. Pēc vēlām augstuma sasniegšanas aizsargājiet slodzi, piemēram, nostiprinot to pie transportlīdzekļa konstrukcijas, un izvelciet pacelēju no transportlīdzekļa apakšas.

### *Tehniskā apkope*

Ja pacelās netiek lietots, tā virzulim ir jāatrodas apakšējā pozīcijā. Tas novērš virzuļa virsmas koroziju.

Uzturiet pacelēju tīrībā, ieeļļojiet visus pacelēja kustīgus elementus ne retāk, kā ik pēc katrām 10 darba stundām.

### *Gaisa izvadīšana no hidrauliskās sistēmas*

#### **Tālāk aprakstītas darbības ir jāveic specializētā servisa centrā.**

Reizēm pacelēja hidrauliskajā sistēmā uzkrājas gaisa burbuļi. Tas var samazināt pacelēja veiktspēju. Šāda gadījumā gaisis ir jāizvada no pacelēja hidrauliskās sistēmas.

Uzstādiat pacelēju tā, lai eļļas tvertne atrastos vertikālā stāvoklī. Atskrūvējiet vaļīgāk eļļas ielietnes aizbāzni (V), atskrūvējiet un paturiet šajā pozīcijā skrūvi nolaišanai (VI), pēc tam, izmantojot pedāli, veiciet aptuveni 15 pilnus sūkņēšanas ciklus, lai nodrošinātu pareizu hidrauliskās eļļas izplatīšanu un izvadītu gaisu no hidrauliskās sistēmas. Pēc tam atlaidiet skrūvi nolaišanai un pievelciet eļļas ielietnes aizbāzni.

Pārbaudiet pacelēja darbību un, ja nepieciešams, atkārtojiet gaisa izvadīšanas operāciju.

### *Eļļas papildināšana, ieeļļošana*

#### **Tālāk aprakstītas darbības ir jāveic specializētā servisa centrā.**

Uzstādiat pacelēju tā, lai pacelēja virzulis atrastos vertikālā stāvoklī. Nolaidiet virzuli apakšējā gala pozīcijā. Pilnībā izskrūvējiet eļļas ielietnes aizbāzni (IV).

Piepildiet tvertni tikai ar hidraulisko eļļu ar viskozitātes klasi SAE 10. Šim mērķim nedrīkst izmantot citus šķidrumus. Piepildiet eļļu līdz apakšējai eļļas ielietnes malai.

Izvadiet gaisu atbilstoši procedūrai, kas aprakstīta punktā "Gaisa izvadīšana no hidrauliskās sistēmas".



Ieskrūvējiet eļļas ielietnes aizbāzni. Pārbaudiet pacēlāja darbību.

Regulāri (ne retāk, kā ik pēc katrām 10 darba stundām) ieeļļojiet šarnīru savienojumus un citus pacēlāja kustīgus elementus.

**Avāriju novēršana**

Pacēlājs nolaizas zem slodzes.	Pacēlājs nepaceļ slodzi.	Pacēlājs nepaceļ slodzi uz pilnu augstumu.	Pacēlšanas laikā sūknis veic atspērveida kustības.	Pacēlājs nenolaizas līdz galam.	Eļļa noplūst no tvertnes.	
	X	X	X			Pacēlājā var trūkst eļļas. Papildiniet eļļu.
	X	X	X	X		Gaiss hidrauliskajā sistēmā. Izvadiet gaisu no hidrauliskās sistēmas.
					X	Pacēlājā var būt pārāk daudz eļļas. Noņemiet lieko eļļu.
X	X					Vārstu nepilnīgas aizvēršanās iespējamība. Veiciet vairākus pacēlšanas un nolaišanas ciklus bez slodzes.
				X		Bojāta atgriezējatspēre. Kustīgo elementu ieeļļošanas trūkums. Deformēti sūkņa piedziņas elementi.
X	X					Nepilnīgi aizvērts dekompresijas vārsts. Aizveriet dekompresijas vārstu.

**Rīkošanās ar nolietotiem pacēlāja elementiem**

Izlietota eļļa un/vai smērvielas ir jānodod specializētā punktā, kas veic šāda veida atkritumu utilizāciju.

Nolietotas tērauda daļas nav bīstamas apkārtējai videi, tās ir jānodod melno metālu atkritumu pārstrādes uzņēmumā.

## POPIS VÝROBKU

Zvedák převodovky je hydraulický zvedák určený ke zvedání a snižování převodovky a jiných těžkých prvků vozidla přímo pod vozidlem. Výška zvedáku usnadňuje demontáž a montáž převodovky a zajišťují odpovídající bezpečnost práce. Zvedák nelze použít jako pevný nosný prvek. Správný, spolehlivý a bezpečný provoz náradí závisí na správném zacházení, a proto:

**Před zahájením práce s náradím si přečtěte celý návod a uschovejte jej.**

Dodavatel nenes odpovědnost za škody nebo úrazy způsobené použitím výrobku v rozporu s jeho účelem, nedodržením bezpečnostních předpisů a doporučení tohoto návodu. Používání náradí v rozporu s jeho daným účelem vede také ke ztrátě nároků uživatele na záruku.

## TECHNICKÁ SPECIFIKACE

Index	Zdvih [kg]	Rozsah zvedání [mm]	Hmotnost [kg]
YT-55601	500	1100 - 1900	32

## BEZPEČNOSTNÍ POKYNY

Zvedák je hydraulické zařízení, které pracuje s vysokou zátěží. Při práci je nutné dodržovat základní bezpečnostní pokyny.

**Než začnete výrobek používat, přečtěte si celý návod a uložte si jej.**

Nikdy nepřekračujte maximální zatížení zvedáku. Zvedané a spouštěné prvky vozidla nesmí příliš vyčnívat ze sedla zvedáku. Příliš daleko vysunutě těžiště zátěže umístěné na sedle zvedáku může vést ke ztrátě stability prvku nebo k jeho pádu a způsobit tak vážná zranění.

**Zvedání osob nebo zvířat zvedákem je zakázáno.**

Zvedák je určen pouze ke zvedání a snižování převodovky nebo jiných prvků vozidla, např. náprav nebo prvků odpojevání. Používat výrobek k jiným účelům je zakázáno. Je zakázáno používat zvedák k přemísťování vozidel, jako rozpěrný klín nebo jako pevný nosný prvek. Před použitím zvedáku musí být vozidlo umístěno v příslušné výšce tak, aby bylo možné bez překážek zasunout zvedák pod vozidlo, spustit odstraňovaný díl a poté vysunout zvedák s nákladem z pod vozidla. Během používání zvedáku je zakázáno s vozidlem pohybovat.

Zvedák s nákladem lze přemísťovat pouze tehdy, kdy je sedlo zvedáku v nejnižší pozici. Při přemísťování zvedáku dbejte zvýšené opatrnosti. Celá dráha zvedáku musí být tvořena tvrdým, rovným a čistým podkladem. Podklad musí odolat hmotnosti zvedáku s umístěným nákladem. Zvedák přemísťujte pomalu a plynulými pohyby. Vyhněte se trhavým a příliš rychlým pohybům. Zvedák nepřemísťujte na šikmých plochách.

Je zakázáno používat zvedák jako podstavec pro fixní podepření zátěží. Po přemísťování zvedáku s nákladem mimo oblast vozidla je nutné náklad přenést (např. pomocí dilenského jeřábu) na podstavec, pracovní stůl nebo jinou pevnou základnu.

Neponechávejte náklad na zvedáku bez dozoru. Nedovoďte dětem a nepovolaným osobám pohybovat se v blízkosti pracoviště nebo místa uskladnění přístroje.

Nenoste volné oblečení nebo šperky. Dlouhé vlasy je nutné sepnout.

Používejte osobní ochranné pracovní prostředky.

Zvedák musí být umístěn na rovný, plochý, tvrdý a stabilní povrch.

Zvedák pod náklad umístějte tak, aby bylo těžiště nákladu nad těžištěm sedla zvedáku.

**Je přísně zakázáno regulovat bezpečnostní ventil.**

Neponechávejte výrobek v blízkosti zdrojů tepla a ohně, protože by mohlo dojít k poškození zařízení nebo poškození jeho funkce.

Před zvedáním jakéhokoliv nákladu se ujistěte, že po zvednutí nákladu nedojde k přesunu zvedáku.

Před zvedáním jakéhokoliv nákladu zkontrolujte, zda není zvedák nijak poškozen. V případě nutnosti opravy zvedáku se obraťte na autorizované servisní zařízení výrobce.

Buďte předvídaví, nepracujte, jste-li unavení, pod vlivem léků či návykových látek.

Neprovádějte úpravy jakýchkoliv prvků zvedáku, které by mohly ovlivnit parametry zvedáku uvedené v prohlášení o shodě podle příslušné normy.

Opravy výrobku provádějte pouze v autorizovaných zařízeních a výhradně s použitím originálních náhradních dílů. Takto zajistíte požadovanou bezpečnost práce

Životnost výtahu je definována jako 4 roky od data jeho prvního použití. Po uplynutí této doby by měl být výtah zkontrolován v autorizovaném servisním středisku výrobce z hlediska další bezpečnosti používání.

## MONTÁŽ A POUŽÍVÁNÍ

*Montáž zvedáku*

Před použitím je nutné zvedák smontovat.

Ramena koleček připevněte k základně zvedáku pomocí šroubů (II). Pod hlavy šroubů vložte pružinové podložky. Přes otvory na koncích ramen provlékněte říidele koleček a připevněte je pomocí matic (III). Pod matice vložte ploché podložky. Na vrchol pístu zvedáku přiložte sedlo (IV).

Ovládací kolečko na snižování je vybaveno vratnou pružinou. V klidové pozici ovládacího kolečka je možné náklad zvednout. Otočením ovládacího kolečka ve směru hodinových ručiček zahájí spouštění sedla dolů. Čím vyšší úhel obratu vůči klidové poloze, tím větší rychlost snižování sedla. Otočením ovládací kolečka je nutné přidržovat až do snížení sedla do požadované pozice. Uvolněním tlaku na ovládací kolečko automaticky dojde k návratu do klidové pozice, spouštění sedla zvedáku dolů bude přerušeno.

Než přistoupíte k práci, povolte zátku hrdla vlévání oleje (V), otočte a přidržte v této poloze ovládací kolečko pro snižování (VI), poté proveďte více než deset plných cyklů pumpování pedálem, aby došlo k rovnoměrnému rozprostření hydraulického oleje a odstranění vzduchu z hydraulické soustavy. Uvolněte tlak na ovládací kolečko pro snižování a zašroubujte zátku olejového hrdla. Vždy před zahájením práce zkontrolujte a případně utáhněte všechny šroubové spoje. Zajistíte tak bezpečnost práce a prodloužíte životnost zvedáku.

### *Snižování*

Než přistoupíte ke snižování, zkontrolujte, že spouštěný náklad nepředstavuje nebezpečí pro operátora zařízení. Ujistěte se také, že operátor bude mít zvedák a naložený náklad ve svém zorném poli během veškerých prováděných činností.

Připravte díl určený ke snižování odšroubováním všech upínacích prvků, které zabráňují spuštění dílu dolů.

Pod díl, který má být spuštěn dolů, umístěte zvedák. Pedálem pumpujte až do okamžiku, kdy se sedlo zvedáku dotkne dílu, který má být spuštěn dolů. Dbejte na to, aby sedlo bylo umístěno v ústřední poloze vůči těžišti nákladu. Povolte příchytky, odšroubujte šrouby, které díl upínají ke konstrukci vozidla. Sledujte, jakým způsobem náklad doléhá na sedlo zvedáku. Jestliže má zvedák tendence se naklánět, upravte pozici nákladu v sedle.

Pomalou otáčejte ovládacím kolečkem pro snižování, sedlo začne klesat. Sledujte pohyb nákladu až k úplnému spuštění dolů. Pusťte ovládací kolečko a opatrně odstraňte zvedák z pod vozidla. Během snižování nákladu kontrolujte, aby se sedlo zvedáku nebo náklad nezachytily o konstrukční prvky vozidla, což by mohlo vést ke ztrátě stability zvedáku a/nebo vozidla. V takovém případě okamžitě přerušete snižování a odstraňte překážku.

### *Zvedání*

Než přistoupíte ke zvedání, ujistěte se, že operátor bude mít zvedák a naložený náklad ve svém zorném poli během veškerých prováděných činností.

Zkontrolujte, zda se ovládací kolečko pro snižování nachází v klidové poloze. Začněte pumpovat pomocí pedálu. Sedlo zvedáku se začne zvedat. Po dosažení požadované výšky náklad zajistěte např. připevněním ke konstrukci vozidla, poté sedlo zvedáku spusťte dolů a odstraňte zvedák z pod vozidla.

### *Údržba*

Když zvedák není používán, musí být píst zvedáku umístěn v dolní poloze. Je to prevence proti korozi povrchu pístu. Zvedák udržujte v čistotě, vnější povrchové části zvedáku promazávejte minimálně po každých 10 hodinách práce.

### *Odvzdušnění hydraulické soustavy*

#### **Níže uvedené činnosti provádějte ve speciálním servisním zařízení.**

Občas se v hydraulické soustavě zvedáku nahromadí vzduchové bubliny. To může snížit účinnost zvedáku. Pokud k takové situaci dojde, je nutné odvzdušnit hydraulický systém zvedáku.

Umístěte zvedák tak, aby se olejová nádrž nacházela ve svislé poloze. Povolte zátku plicního hrdla oleje (V), otočte a přidržte v této poloze ovládací kolečko pro snižování (VI), poté proveďte více než deset plných cyklů pumpování pedálem, aby došlo k odstranění vzduchu z hydraulické soustavy. Uvolněte tlak na ovládací kolečko pro snižování a zašroubujte zátku olejového hrdla. Zkontrolujte činnost zvedáku a v případě nutnosti odvzdušnění zopakujte.

### *Doplňování oleje, promazávání*

#### **Níže uvedené činnosti provádějte ve speciálním servisním zařízení.**

Umístěte zvedák tak, aby se píst zvedáku nacházel ve svislé poloze. Spusťte píst do krajní spodní polohy. Úplně vyšroubujte zátku olejového hrdla (IV).

Doplňujte pouze hydraulický olej s viskozitou SAE 10. Je zakázáno doplňovat jakékoliv jiné tekutiny. Naplňujte do dosažení spodní hrany plicního hrdla.

Proveďte odvzdušnění zvedáku podle postupu uvedeném v bodě „Odvzdušnění hydraulické soustavy“.

Zašroubujte zátku plicního hrdla oleje. Zkontrolujte činnost zvedáku.

V pravidelných časových intervalech (alespoň po každých 10 hodinách práce) promazávejte kloubové spoje a další pohyblivé díly zvedáku.

## Odstraňování poruch

Zvedák pod nákladem klesá	Zvedák nezvedá náklad	Zvedák nezvedá náklad do plné výšky	Pumpa při zvedání pruží	Nelze provést úplné snížení zvedáku	Z pod zátky vytéká olej	
	X	X	X			Příčinou může být nedostatek oleje. Doplňte olej.
	X	X	X	X		Zavzdušněná hydraulická soustava. Proveďte odvzdušnění hydraulické soustavy
					X	Ve zvedáku je příliš mnoho oleje. Odstraňte přebytek oleje
X	X					Je možné, že ventily se nezavírají. Proveďte několik cyklů zvedání a snižování bez zátěže.
				X		Poškozená vratná pružina. Nepromazané pohyblivé díly. Deformované součásti pohonu pumpy.
X	X					Špatně uzavřený uvolňovací ventil. Uzavřete uvolňovací ventil.

**Jak naložit s opotřebenými součástmi zvedáku**

Použitý olej a/nebo maziva odevzdejte na odběrném místě specializovaném na likvidaci tohoto typu odpadu.

Opotřebené ocelové díly nepředstavují ohrožení pro životní prostředí, odevzdejte je do zařízení na zpracování železných kovových odpadů.

## OPIS VÝROBKU

Zdvíhák prevodovej skrine je hydraulický zdvíhák určený na zdvíhanie a spúšťanie prevodovej skrine a iných ťažkých prvkov vozidla, priamo spod vozidla. Vďaka výške zdvíháka sú práce súvisiace s vyberaním a s montážou prevodovej skrine ľahšie a bezpečnejšie. Zdvíhák v žiadnom prípade nepoužívajte ako stálu podperu, na trvalé podopieranie. Správne, bezporuchové a bezpečné fungovanie a používanie zariadenia závisí od správneho používania a údržby, preto:

**Predtým, než začnete výrobok používať, oboznámte sa s celou používateľskou príručkou. Príručku náležite uchovajte.**

Za všetky prípadné škody, úrazy či nehody, ktoré vzniknú následkom používania náradia nezodpovedá jeho určením, následkom nedodržania bezpečnostných pokynov a odporúčaní, ktoré sú uvedené v tejto príručke, výrobca ani dodávateľ nezodpovedajú. Následkom používania zariadenia nezodpovedá jeho určením používateľ stráca práva vyplývajúce z poskytnutej záruky, ako aj práva vyplývajúce z ručenia za nesúlad medzi tovarom a dohodou.

## TECHNICKÉ PARAMETRE

Index	Nosnosť [kg]	Rozsah zdvíhania [mm]	Hmotnosť [kg]
YT-55601	500	1100 - 1900	32

## BEZPEČNOSTNÉ ODPORÚČANIA

Zdvíhák je hydraulické zariadenie pracujúce pri vysokých záťažach. Pri používaní dodržujte základné bezpečnostné zásady.

**Predtým, než začnete výrobok používať, oboznámte sa s používateľskou príručkou a uchovajte ju.**

Nikdy neprekračuje maximálnu prípustnú záťaž zdvíháka. Rozmery zdvíhaných a spúšťaných prvkov vozidla nemôžu byť príliš presahovať mimo obrys sedla zdvíháka. Následkom príliš ďaleko vysunutého ťažiska predmetu umiestneného v sedle zdvíhák môže byť nestabilný alebo môže spadnúť, čo môže byť príčinou vážneho poškodenia, úrazu a nehody.

**Pomocou zdvíháka v žiadnom prípade nezdvíhajte ľudí ani zvieratá.**

Zdvíhák je určený iba na zdvíhanie alebo spúšťanie prevodovej skrine alebo iných prvkov vozidla, napr. mostov či prvkov nápravy. Nesmie sa používať na iné účely, je to zakázané. Zdvíhák v žiadnom prípade nepoužívajte na premiestňovanie vozidiel, ako rozperu alebo ako na trvalé držanie nejakého predmetu. Vozidlo sa pred použitím zdvíháka musí nachádzať vo vhodnej výške, tzn. tak, aby sa dal zdvíhák slobodne vsunúť pod vozidlo, spustiť vybraný prvok, a následne vysunúť spod vozidla celý zdvíhák spolu s nákladom. Keď sa používa pod vozidlom zdvíhák, vozidlo sa v žiadnom prípade nesmie premiestňovať.

Zdvíhák sa spolu s nákladom môže presúvať iba vtedy, keď sa sedlo zdvíháka nachádza na najnižšej polohe. Počas premiestňovania zdvíháka zachovávajte náležitú opatnosť a obozretnosť. Podklad na celej trase zdvíháka musí byť tvrdý, rovný a čistý. Podklad musí byť schopný udržať váhu zdvíháka spolu s nákladom, ktorý je na zdvíhaku umiestnený. Zdvíhák premiestňujte pomaly, plynulými pohybmi. V žiadnom prípade nevykonávajte prudké pohyby, ani zdvíhák nepremiestňujte príliš rýchlo. Zdvíhák nepremiestňujte po šikmých povrchoch.

Zdvíhák v žiadnom prípade nepoužívajte ako podstavec na trvalé držanie nákladov. Keď zdvíhák s nákladom presuniete mimo obrys vozidla, náklad premiestnite (napr. dielenským zariadením) na podstavec, pracovný stôl alebo inú trvalú podperu.

Náklad umiestnený v sedle zdvíháka nenechávajte bez dozoru. V blízkosti používania alebo skladovania zdvíháka sa nesmú nachádzať deti ani osoby, ktoré neboli poučené o spôsobe používania zdvíháka.

Počas práce nemajte oblečené široké, voľné oblečenie, ani bižutériu. Dlhé vlasy vhodné zopnite.

Používajte vhodné osobné ochranné prostriedky.

Zdvíhák musí byť položený na rovnom, plochom, tvrdom a stabilnom podklade.

Zdvíhák musí byť pod nákladom umiestnený tak, aby sa ťažisko nákladu nachádzalo nad strednou časťou sedla zdvíháka.

**Je absolútne zakázané nastavovať bezpečnostný ventil.**

Zariadenie uchovávajte v bezpečnej vzdialenosti od zdrojov tepla a ohňa, pretože v opačnom prípade sa zariadenie môže poškodiť, alebo sa môže zhoršiť jeho fungovanie.

Predtým, než začnete zdvíhať nejaký náklad, uistite sa, že sa po zdvihnutí nákladu zdvíhák nepresunie.

Predtým, než začnete zdvíhať akýkoľvek náklad, najprv sa uistite, či zdvíhák nie je nejakým poškodený. V prípade, ak je zdvíhák poškodený a musí sa opraviť, obráťte sa na autorizovaný servis výrobcu.

Predvídajte, buďte ostražitý, nepracujte, keď ste unavený alebo pod vplyvom liekov, drog alebo omamných látok.

Žiadne prvky zdvíháka, ktoré majú vplyv na zhodu zdvíháka s normami vymenovanými vo vyhlásení o zhode, žiadnym spôsobom neupravujte, nemeňte.

Výrobok môže opravovať iba autorizovaný servis s použitím iba originálnych náhradných dielov. To zaručí náležitú bezpečnosť pri práci.

Životnosť výťahu je definovaná ako 4 roky od dátumu jeho prvého použitia. Po uplynutí tejto doby by mal byť výťah skontrolovaný v autorizovanom servisnom stredisku výrobcu s ohľadom na ďalšiu bezpečnosť používania.

## MONTÁŽ A POUŽÍVANIE

### Montáž zdvíháka

Zdvíhák sa pred použitím musí zmontovať.

Skrutkami (II) upevnite k podstavcu zdvíháka ramená kolies. Pod každú hlavu skrutky podložte pružnú podložku.

Cez otvory na koncoch ramien preložte čapy kolies a upevnite ich maticami (III). Pod každú maticu podložte plochnú podložku.

Na vrchol piestu zdvíháka založte sedlo (IV).

Koliesko na spúšťanie má spätnú pružinu. Náklad sa dá zdvíhať vtedy, keď je koliesko v základnej polohe. Otočením kolieska v smere pohybu hodinových ručičiek sa sedlo zdvíháka spúšťa. Čím väčší uhol otočenia voči základnej polohe, tým sa sedlo spúšťa rýchlejšie. Koliesko musíte držať dovtedy, kým sa sedlo požadovane nespustí. Keď koliesko pustíte, samočinne sa vráti do základnej polohy a tým sa zastaví spúšťanie sedla zdvíháka.

Pred začatím práce povoľte zátku olejovej nádrže (V), odskrutkujte a podržte v danej polohe spúšťacie koliesko (VI), a následne vykonajte niekoľko plných cyklov pumpovania pedálov, aby hydraulický olej náležite vyplnil systém a aby sa z hydraulického systému vytlačil všetok vzduch. Následne spúšťacie koliesko pustíte a dotiahnite zátku olejovej nádrže.

Vždy predtým, ako začnete zariadenie používať, najprv skontrolujte a prípadne dotiahnite všetky skrutkové spoje. Vďaka tomu zvýšite bezpečnosť používania a predĺžite trvácnosť zdvíháka.

### Spúšťanie

Predtým, než náklad spustíte, skontrolujte, či spúšťaný náklad nezraní obsluhu, alebo nespôsobí nehodu. Tiež sa uistite, či operátor zdvíháka bude mať zdvíhák a zdvíhaný náklad v dosahu zraku počas vykonávania všetkých pohybov.

Prvok, ktorý chcete vybrať, náležite pripravte, odpojte všetky konštrukčné prvky vozidla, ktoré by mohli zavádzať pri slobodnom spúšťaní.

Zdvíhák umiestnite pod náklad, ktorý chcete spustiť. Pedálom pumpujte dovtedy, kým sa sedlo zdvíháka nedotkne nákladu, ktorý chcete spustiť. Stred sedla by sa mal nachádzať pod ťažiskom nákladu. Uvoľnite upevňovacie svorky, odskrutkujte montážne skrutky, prvky, ktorými je prvok upevnený ku konštrukcii vozidla. Sledujte, akým spôsobom sa spúšťaný náklad ukladá na sedle zdvíháka. Ak sa zdvíhák začína vychýľovať, napravte polohu nákladu v sedle.

Pomaly otáčajte spúšťacie koliesko, aby sedlo začalo pomaly klesať. Kontrolujte premiestňovanie nákladu až dovtedy, kým náklad nebude úplne spustený. Uvoľnite koliesko a zdvíhák spolu s nákladom opatrne vytiahnite spod vozidla. Počas spúšťania nákladu dávajte pozor, aby sedlo zdvíháka alebo náklad nezachytil o konštrukčné prvky vozidla, čo by mohlo viesť k strate stability zdvíháka a/alebo vozidla. V takom prípade okamžite prerušte spúšťanie a odstráňte prekážku.

### Zdvíhanie

Predtým, než začnete zdvíhať náklad, uistite sa, či operátor zdvíháka bude mať zdvíhák a zdvíhaný náklad v dosahu zraku počas vykonávania všetkých pohybov.

Skontrolujte, či je spúšťacie koliesko v základnej (zablokovanej) polohe. Začnite pumpovať, stláčajte pedál a povolujte stlačenie pedálu. Sedlo zdvíháka sa začne zdvíhať. Keď dosiahne požadovanú výšku, náklad náležite zabezpečte, napr. náležitým upevnením ku konštrukcii vozidla, následne spustíte sedlo zdvíháka a zdvíhák vytiahnite spod vozidla.

### Údržba

Ak sa zdvíhák nepoužíva, piest zdvíháka sa musí nachádzať na dolnej polohe. Takým spôsobom predídete prípadnej korózii povrchu piestu.

Zdvíhák udržiavajte v náležitej čistote, mažte vonkajšie pohyblivé časti zdvíháka, aspoň každých 10 hodín používania.

### Odvzdušňovanie hydraulického systému

### Ďalej opísané činnosti môže vykonávať iba špecializovaný servis.

Po istom čase sa v hydraulickom systéme hromadia vzduchové bublinky. Môže to znížiť účinnosť fungovania zdvíháka. Ak k tomu dôjde, hydraulický systém zdvíháka sa musí odvzdušniť.

Zdvíhák umiestnite tak, aby bola olejová nádrž v zvislom smere. Povoľte zátku olejovej nádrže (V), odskrutkujte a podržte v danej polohe spúšťacie koliesko (VI), a následne vykonajte niekoľko plných cyklov pumpovania pedálov, aby hydraulický olej náležite vyplnil systém a aby sa z hydraulického systému vytlačil všetok vzduch. Následne spúšťacie koliesko pustíte a dotiahnite zátku olejovej nádrže.

Skontrolujte, ako zdvíhák funguje, a ak je to potrebné, opäť odvzdušnite.

### Doplňanie oleja, mazanie

### Ďalej opísané činnosti môže vykonávať iba špecializovaný servis.

Zdvihák umiestnite tak, aby sa piest zdviháka nachádzal v zvislej polohe. Piest presuňte na dolnú, koncovú polohu. Úplne vy-skrutkujte zátku olejovej nádrže (IV).  
 Naplňte vhodným olejom, používajte iba hydraulický olej s viskozitou triedy SAE 10. Na tento účel v žiadnom prípade nepoužívajte iné oleje, je to zakázané. Vlejte olej až po dolnú hranu hrdla olejovej nádrže.  
 Následne zdvihák odvzdušnite, postupujte podľa postupu, ktorý je uvedený v kapitole „Odvzdušňovanie hydraulického systému”. Zaskrutkujte zátku olejovej nádrže. Skontrolujte, či zdvihák funguje správne.  
 Pravidelne (aspoň každých 10 hodín používania) mažte kĺbové spoje a iné pohyblivé časti zdviháka.

#### Odstraňovanie porúch

Zdvihák zaťažený nákladom sa spúšťa	Zdvihák nezdvíha náklad	Zdvihák nezdvíha náklad úplne hore	Čerpadlo je pri zdvíhaní pružné	Zdvihák sa nespúšťa úplne dole	Olej vyteká popri zátke	
	X	X	X			V zdviháku môže byť nedostatočné množstvo oleja Doplňte olej na potrebné množstvo
	X	X	X	X		Hydraulický systém je zavzdušený. Odvzdušnite hydraulický systém
					X	V zdviháku môže byť príliš veľa oleja Odstráňte prebytočný olej
X	X					Je možné, že ventily sa úplne nezatvárajú. Vykonaajte niekoľko cyklov zdvíhania a spúšťania bez zaťaženia.
				X		Poškodená spätná pružina. Pohyblivé prvky nie sú správne namazané. Prvky pohonu čerpadla sú zdeformované.
X	X					Spúšťací ventil nie je úplne zatvorený. Zatvorte spúšťací ventil.

#### Likvidácia opotrebovaných prvkov zdviháka

Použitý olej a/alebo mazivá odovzdajte na likvidáciu do špecializovaného zberného miesta, ktoré sa zaoberá likvidáciou odpadov tohto typu.

Opotrebované kovové prvky nepredstavujú ohrozenia pre životné prostredie, odovzdajte ich do príslušného zberného miesta, ktoré spracúva železný šrot.

## TERMÉKLEÍRÁS

A sebességváltó emelő egy hidraulikus emelő, mellyel sebességváltók, valamint más nehéz autóalkatrészek emelhetők fel és engedhetők le közvetlenül a gépjármű aljánál. Az emelő magasságára való tekintettel a sebességváltó kiserelésével és beszerelésével kapcsolatos munkálatok egyszerűbbek és biztonságosabbak. Az emelő nem használható állandó tartóelemként. A termék hibátlan, megbízható és biztonságos működése a megfelelő használaton múlik, ezért:

### A termék használata előtt olvassa el az egész használati útmutatót és őrizze azt meg.

A biztonsági szabályok és a jelen útmutató ajánlásainak be nem tartásából és a nem rendeltetésszerű használatból eredő károkért és sérülésekért a gyártó nem vállal felelősséget. A termék nem rendeltetésszerű használata a garancia és a szavatosság elvesztésével jár.

## MŰSZAKI ADATOK

Index	Kapacitás [kg]	Emelési tartomány [mm]	Súly (kg)
YT-55601	500	1100 - 1900	32

## BIZTONSÁGRA VONATKOZÓ AJÁNLÁSOK

Az emelő egy nagy terhelés alatt működő hidraulikus eszköz. A használatakor alapvető biztonsági szabályokat kell betartani.

### A munkavégzés megkezdése előtt olvassa el a használati útmutatót és őrizze azt meg.

Soha ne lépje túl az emelő maximális terhelhetőségét. A gépjármű megemelni és leengedni kívánt alkatrészeinek mérete nem nyúlhat jelentősen túl az emelő kosarán. A kosárra helyezett alkatrész túlságosan kinyúló súlypontja instabilitást és felborulást okozhat, ami pedig komoly testi sérülésekhez vezethet.

#### Tilos az emelővel embereket vagy állatokat megemelni.

Az emelő kizárólag sebességváltók és egyéb autóalkatrészek, pl. hidak vagy a felfüggesztés egyéb elemeinek a megemelésére és leengedésére szolgál. Tilos a terméket más célra használni. Tilos az emelőt gépjárművek áthelyezésére, valamint nyomatóként, vagy állandó tartóelemként használni. Az emelő használata előtt a gépjárműnek megfelelő magasságban kell lennie, úgy, hogy lehetséges legyen az emelő gépjármű alá való betolása, a kívenni kívánt alkatrész leengedése, majd az emelő és a rajta lévő alkatrész kitolása. Tilos a gépjárművet az emelő használatakor áthelyezni.

Az emelőt csak akkor szabad a rakománnyal együtt mozgatni, amikor a kosár a legalsó helyzetben van. Az emelő áthelyezések különösen nagy óvatossággal járjon el. A talajnak az emelő útvonalaának teljes hosszán keménynek, egyenletesnek és tisztának kell lennie. A talajnak el kell bírnia az emelő és a rajta lévő rakomány együttes súlyát. Az emelőt lassan és egyenletesen kell mozgatni. Kerülje a rángatást és a túl gyors áthelyezést. Ne helyezze át az emelőt ferde talajon.

Tilos az emelőt rakományok állandó támasztásakor alapként használni. Az emelő és a rakomány gépjárműtől való eltávolítását követően helyezze át a rakományt (pl. egy műhelydaru segítségével) egy munkaszaltra, alapra vagy egyéb állandó támasztékre. Ne hagyja a kosárra helyezett rakományt felügyelet nélkül. Ne hagyja, hogy az emelő használatának vagy tárolásának helyén gyermekek és olyan személyek tartózkodjanak, akik az eszköz használatával kapcsolatban nem részesültek oktatásban.

Ne viseljen laza öltözetet vagy ékszert. A hosszú hajat fogja össze.

Használjon személyi védőfelszerelést.

Az emelőt egyenletes, sima, kemény és stabil felületre helyezze.

Az emelőt úgy helyezze a rakomány alá, hogy annak súlypontja a kosár közepénél legyen.

#### Szigorúan tilos a biztonsági szelepet átállítani

Tartsa az eszközt hőforrástól és tűztől távol, mivel az kárt tehet a termékben, valamint csökkentheti a hatékonyságát.

Minden rakomány megemlése előtt győződjön meg arról, hogy az emelő nem fog eltolódni a megemlést követően. Minden súly megemlése előtt győződjön meg arról, hogy az emelő semmilyen módon sem sérült. Ha az emelő javítást igényel, forduljon a gyártó hivatalos szervizéhez.

Előrelátóan járjon el, ne dolgozzon ha fáradt vagy gyógyszer, kábítószer hatása alatt áll.

Ne módosítsa az emelő egyik olyan alkatrészét sem, mely befolyásolhatná a megfelelő biztonsági nyilatkozatban feltüntetett szabványoknak való megfelelést.

A terméket kizárólag az arra feljogosított, eredeti cserealkatrészekkel dolgozó szervizekben javíttassa. Ez megfelelő munkabiztonságot tesz lehetővé

A felvonó élettartama az első használat időpontjától számított 4 év. Ezen időszak után a felvonót a gyártó által engedélyezett szervizközpontban ellenőrizni kell a további használat biztonsága érdekében



## ÖSSZESZERELÉS ÉS HASZNÁLAT

### *Emelő összeszerelése*

Az emelőt használat előtt össze kell szerelni.

Rögzítse csavarokkal a keréktartó karokat az emelő alapjához (II). Mindegyik csavar feje alá helyezzen rúgós alátétet.

Helyezze a kerekek tengelyét a karok végén található nyílásokba, majd rögzítse anyacsavarokkal (III). Mindegyik anyacsavar alá helyezzen egy lapos alátétet.

Helyezze fel a kosarat az emelő dugattyújának tetejére (IV).

A leengedő forgatógomb egy rugóval van ellátva. A gomb alaphelyzete lehetővé teszi a rakomány megemelését. A forgatógomb óramutató járásával megegyező irányba való eltolása a kosár leengedését eredményezi. Minél nagyobb a gomb elforgatásának szöge az alaphelyzethez képest, annál nagyobb a kosár leengedési sebessége. A leengedés befejezéséig tartsa elfordítva a gombot. A gomb az elengedést követően automatikusan visszaáll és megállítja az emelő kosarának leengedését.

A munka megkezdése előtt lazítsa meg az olajbeöntő nyílás kupakját (V), fordítsa el és tartsa úgy a leengedő gombot (IV), majd hajtson végre tízen egynéhány pumpáló ciklust a pedállal a hidraulikaolaj megfelelő keringetése, valamint a hidraulikus rendszer légtelenítése érdekében. Ezt követően engedje el a forgatógombot és csavarja be az olajbeöntő nyílás kupakját.

A termék használata előtt mindig ellenőrizze és szükség esetén húzza meg a csavaros rögzítéseket. Ezzel növelhető a használati biztonság és meghosszabbítható az emelő élettartama.

### *Leengedés*

Az emelő leengedése előtt győződjön meg, hogy a leengedni kívánt rakomány nem okoz sérülést a kezelő személyben. Ügyeljen arra is, hogy az emelő használatakor az emelő és a megemelt rakomány mindig a kezelő látótávolságán belül legyen.

Távolítsa el a gépjárműről azokat az elemeket, amelyek megakadályozhatják az alkatrész szabad leengedését.

Helyezze az emelőt a leengedni kívánt alkatrész alá. Pumpálja az emelőt a pedállal egészen addig, amíg a kosár hozzá nem ér a leengedni kívánt alkatrészhez. Ügyeljen arra, hogy a kosár az alkatrész súlypontjának közepénél legyen. Oldja ki az alkatrészt rögzítő pántokat és csavarja ki a rögzítőcsavarokat. Figyelje meg, hogy az alkatrész hogyan fekszik fel az emelő kosarára. Ha az emelő elkezd felborulni, helyezze át a kosáron lévő alkatrészt.

Lassan forgassa el a leengedő gombot, a kosár elkezd leereszkedni. Egészen addig tartsa szemmel a rakomány helyzetét, amíg teljesen leengedésre nem kerül. Engedje el a gombot és óvatosan húzza ki a rakománnyal ellátott emelőt a gépjármű alól. Az alkatrész leengedésekor ügyeljen arra, hogy az emelő kosára vagy az alkatrész ne akadjon bele a gépjármű valamelyik részébe, ami az emelő és/vagy a gépjármű stabilitásának elvesztésével járhatna. Ebben az esetben azonnal hagyja abba a leengedést és távolítsa el az akadályt.

### *Megemelés*

Az emelés elkezdése előtt győződjön meg róla, hogy az emelő használatakor az emelő és a megemelt rakomány mindig a kezelő látótávolságán belül lesz.

Győződjön meg, hogy a leengedő gomb alaphelyzetben van. Kezdje el a pumpálást a pedál lenyomásával és felengedésével. Az emelő kosára elkezd emelkedni. A kívánt magasság elérése után biztosítsa az alkatrész helyzetét pl. a gépjárműhöz való rögzítéssel, majd engedje le az emelő kosarát és tolja ki az emelőt a gépjármű alól.

### *Karbantartás*

Amikor az emelő használaton kívül van, a dugattyú legyen a legalsó helyzetben. Ez megakadályozza a dugattyú felületének rozsdásodását.

Az emelőt rendszeresen tisztítsa le, a külső mozgó alkatrészeket legalább 10 munkaóránként egyszer kenje be.

### *Hidraulikus rendszer légtelenítése*

#### **Az alábbi lépések szakszervizben hajtandók végre.**

Az emelő hidraulikus rendszerében időközönként levegőbuborékok gyülemlenek fel. Ez csökkentheti az emelő működésének hatékonyságát. Ha erre sor kerül, légtelenítse az emelő hidraulikus rendszerét.

Állítsa be az emelőt úgy, hogy az olajtartály függőlegesen legyen. Lazítsa meg az olajbeöntő nyílás kupakját (V), fordítsa el és tartsa úgy a leengedő gombot (IV), majd hajtson végre tízen egynéhány pumpáló ciklust a pedállal a hidraulikus rendszer légtelenítése érdekében. Ezt követően engedje el a forgatógombot és csavarja be az olajbeöntő nyílás kupakját. Ellenőrizze az emelő működését és szükség esetén ismételje meg a légtelenítési folyamat lépéseit.

### *Olaj utántöltése, kenés*

#### **Az alábbi lépések szakszervizben hajtandók végre.**

Állítsa be az emelőt úgy, hogy a dugattyú függőleges helyzetben legyen. Engedje le a dugattyút az alsó végállásba. Teljesen csavarja le az olajbeöntő nyílás kupakját (IV).

Kizárólag SAE 10 viszkozitású hidraulikaolajat használjon. Tilos egyéb folyadékot használni. Töltsse fel az olajbeöntő nyílás alsó pereméig.

Légtelenítse az emelőt a „Hidraulikus rendszer légtelenítése” fejezetben leírtaknak megfelelően.

Csavarja vissza az olajbeöntő nyílás fedelét. Ellenőrizze az emelő működését.

Rendszeresen (nem ritkábban, mint 10 munkaóránként) kenje be a csuklós csatlakozást és az emelő egyéb mozgó alkatrészeit.

#### Problémák elhárítása

Az emelő súly alatt leereszkedik	Az emelő nem emeli fel a súlyt	Az emelő nem emeli fel a súlyt a legmagasabb helyzetbe	A szivattyú emelés közben rugózik	Az emelő nem ereszkedik le teljesen	A kupak alól olaj szivárog	
	X	X	X			Olajhiány lehet az emelőben Töltsön után olajat.
	X	X	X	X		Hidraulikus rendszer levegősödése. Légtelenítse a hidraulikus rendszert
					X	Túl sok olaj lehet az emelőben. Távolítsa el az olajfelesleget
X	X					Lehetséges, hogy a szelepek nem záródnak be teljesen. Hajtson végre néhány emelési és leengedési ciklust terhelés nélkül.
				X		Sérült visszatérő rugó. A mozgó alkatrészek nincsenek bekenve. A szivattyú hajtóművének az elemei eldeformálódtak.
X	X					A kioldó szelep nincs bezárva. Zárja be a kioldó szelepet.

#### Az emelő elhasználdott alkatrészeinek kezelése

A fáradt olajat és/vagy kenőanyagot adja le az ilyen jellegű hulladék újrahasznosításával foglalkozó pontban.

Az elhasználdott acél alkatrészek nem veszélyesek a környezetre nézve, ezeket adja le vasfém hulladékok feldolgozásával foglalkozó üzembe.

## DESCRIEREA PRODUSULUI

Cricul pentru cutii de viteze este un cric hidraulic destinat ridicării și coborârii cutiilor de viteze și altor componente grele ale auto-vehiculelor, direct de sub vehicul. Înălțimea cricului permite demontarea și montarea cu ușurință și în condiții de siguranță a cutiei de viteze. Cricul nu trebuie folosit ca suport permanent. Funcționarea corectă, fiabilă și sigură a produsului depinde de utilizarea sa corectă, prin urmare ar trebui să

### Citiți și păstrați întregul manual înainte de prima utilizare a produsului.

Furnizorul nu este responsabil pentru nicio daună cauzată de utilizarea necorespunzătoare a produsului sau nerespectarea regulelor de siguranță și a recomandărilor din acest manual. Utilizarea produsului pentru alte scopuri în afara celor pentru care este destinat poate duce la pierderea drepturilor de garanție ale utilizatorului.

## DATE TEHNICE

Nr. curent	Capacitate de ridicare [kg]	Domeniul de ridicare [mm]	Masa [kg]
YT-55601	500	1100 - 1900	32

## INSTRUCȚIUNI DE SIGURANȚĂ

Cricul este un dispozitiv hidraulic rezistent. Principiile de bază trebuie respectate în timpul lucrului.

### Citiți și păstrați manualul înainte de începerea lucrului.

Nu depășiți niciodată sarcina maximă a cricului. Piesele vehiculului care trebuie ridicate și coborâte nu trebuie să depășească cu mult șaua cricului. În cazul în care centrul de greutate al sarcinii este excesiv de deplasat față de șaua cricului le care se sprijină, aceasta poate duce la instabilitate sau cădere, conducând la accidente grave.

#### Este interzis să ridicați oameni sau animale cu cricul.

Cricul este proiectat doar pentru ridicarea sau coborârea cutiei de viteze sau altor componente ale vehiculului cum sunt axul motor și componentele suspensiei. Nu sunt permise alte aplicații. Este interzisă utilizarea cricului ca dispozitiv pentru deplasarea vehiculelor, ca distanțator sau suport permanent. Înainte de utilizarea cricului, asigurați-vă să vehiculul este la înălțime suficientă pentru a permite introducerea ușoară a cricului sub șasiu, coborârea componentului care trebuie demontat și apoi deplasarea cricului cu sarcina pe el de sub vehicul. Este interzis să deplasați vehiculul în timp de folosiți cricul.

Cricul cu sarcina sa se poate deplasa doar dacă șaua cricului este în poziția cea mai coborâtă. În timpul deplasării cricului, fiți extrem de atenți. Asigurați-vă să pardoseala este rezistentă, netedă și curată pe traseul de deplasare a cricului. Asigurați-vă să pardoseala este capabilă să suporte masa cricului cu sarcina plasată pe el. Deplasați cricul prin mișcări lente și uniforme. Evitați smuciturile și deplasarea sa prea rapidă. Nu deplasați cricul în susul sau în josul unei pante.

Nu este permisă utilizarea cricului ca bază pentru susținerea permanentă a sarcinii. După ce cricul și sarcina sa au fost deplasate de la vehicul, puneți sarcina pe un suport, masă de lucru sau altă bază fixă folosind, De exemplu, o macara.

Nu lăsați sarcina nesupravegheată pe șaua cricului. Nu lăsați copii sau persoane care nu sunt instruite în utilizarea dispozitivului să pătrundă în zona de utilizare sau de depozitare a cricului.

Nu purtați haine largi și bijuterii. Părul lung trebuie prins.

Folosiți echipament de protecție individual.

Produsul trebuie plasat pe o suprafață orizontală, plată, dură și stabilă.

Asigurați-vă că cricul este încărcat astfel încât centrul de greutate al sarcinii să fie deasupra centrului șei.

#### Este strict interzisă ajustarea ventilului de siguranță.

Feriți dispozitivul de surse de căldură și de foc deoarece acestea pot deteriora dispozitivul sau îi pot afecta performanțele.

Înainte de a ridica orice sarcină, asigurați-vă că cricul nu se va deplasa după ridicare.

Înainte de a ridica orice sarcină, asigurați-vă că cricul nu este deteriorat în niciun fel. Dacă cricul trebuie reparat, contactați un centru de service autorizat al producătorului.

Fiți rațional, nu lucrați când sunteți obosit sau sub influența medicamentelor ori a narcoticelor.

Nu faceți la piesele cricului nicio modificare care poate afecta conformitatea cricului cu standardul menționat în declarația de conformitate. Dați produsul la reparat doar la un centru de service autorizat și folosind doar piese de schimb originale. Aceasta va asigura siguranța corespunzătoare în funcționare.

Durata de viață a ascensorului este definită ca fiind de 4 ani de la data primei sale utilizări. După această perioadă, ascensorul trebuie inspectat la centrul de service autorizat al producătorului pentru o siguranță suplimentară a utilizării.

## ASAMBLARE ȘI UTILIZARE

### Asamblarea cricului

Cricul trebuie asamblat înainte de utilizare.

Folosiți prezoane (II) pentru a prinde brațele roții la baza cricului. Puneți o șaibă elastică sub fiecare cap al prezonului. Introduceți pini roții în găuri la capetele brațelor și fixați-le cu piulițe (III). Puneți o șaibă plată sub fiecare piuliță. Atașați șaua cricului (IV) deasupra axului cricului.

Ventilul de coborâre este tensionat de către un arc de revenire. Ridicarea sarcinii este posibilă cu ventilul în poziția de repaus. Rotiți ventilul în sensul acelor de ceasornic pentru a coborî șaua cricului. Cu cât unghiul de rotație este mai mare față de poziția de repaus, cu atât este mai mare viteza de coborâre a șeii cricului. Țineți ventilul rotit până de coborârea este completă. Eliberați ventilul pentru a-l lăsa să revină automat la poziția de repaus și a opri coborârea șeii cricului.

Înainte de a începe lucrul, slăbiți capacul de la orificiul de umplere cu ulei (V), slăbiți și țineți ventilul de coborâre (VI) în această poziție și apoi efectuați câteva cicluri complete de pompare cu pedala pentru a asigura distribuția corespunzătoare a uleiului hidraulic și a elimina aerul din sistemul hidraulic. Apoi eliberați ventilul de coborâre și înșurubați capacul de la orificiul de umplere a uleiului. Este necesar să verificați și să strângeți toate conexiunile filetate înainte de fiecare utilizare. Aceasta va crește siguranța în utilizare va prelungi durata de viață a cricului.

#### **Coborârea**

Înainte de coborâre, asigurați-vă că sarcina care trebuie coborâtă nu poate accidenta operatorii. De asemenea, înainte de a începe ridicarea, asigurați-vă că cricul și sarcina ridicată se află în raza vizuală a operatorului la efectuarea oricăror mișcări. Pregătiți componentul care trebuie coborât deșurubând toate piesele de la structura vehiculului care ar putea împiedeca coborârea liberă a sarcinii.

Puneți cricul sub sarcina care trebuie coborâtă. Pompați cu pedala până ce șaua cricului intră în contact cu sarcina care trebuie coborâtă. Asigurați aliniere corectă a poziției centrale a șeii și centrului de greutate al sarcinii. Eliberați ocheteji, slăbiți șuruburile care fixează sarcina de structura vehiculului. Urmăriți modul în care sarcina se sprijină pe șaua cricului. În cazul în care cricul are tendința de înclinare, ajustați poziția sarcinii pe șa.

Rotiți încet ventilul de coborâre pentru coborârea șeii. Țineți sub control mișcarea sarcinii până la coborârea completă. Eliberați ventilul și trageți cu atenție cricul cu sarcina de sub vehicul. La coborârea sarcinii, asigurați-vă să șaua cricului sau sarcina nu se agață de componentele structurale ale vehiculului, ceea ce ar putea duce la dezechilibrarea cricului și/sau vehiculului. În asemenea cazuri, opriți imediat coborârea și îndepărtați obstacolul.

#### **Ridicarea**

Înainte de a începe ridicarea, asigurați-vă că cricul și sarcina ridicată se află în raza vizuală a operatorului la efectuarea oricăror mișcări.

Asigurați-vă că ventilul de coborâre este blocat în poziția de repaus. Începeți pomparea apăsând și eliberând pedala. Șaua cricului va începe să se ridice. Când ați atins înălțimea dorită, asigurați sarcina, de exemplu fixând-o de structura vehiculului, apoi coborâți șaua cricului și scoateți cricul de sub vehicul.

#### **Întreținere**

Când nu este folosit, axul cricului trebuie să fie în poziția inferioară. Aceasta previne corodarea suprafeței axului. Țineți cricul curat și lubrifiați părțile exterioare mobile ale cricului la fiecare 10 ore de utilizare.

#### **Purjarea aerului din sistemul hidraulic.**

#### **Următoarele lucrări trebuie efectuate la un centru de service autorizat.**

Periodic, bulele de aer se acumulează în sistemul hidraulic al cricului. Aceasta poate reduce eficiența cricului. În asemenea caz, este necesară purjarea aerului din sistemul hidraulic.

Plasați cricul astfel încât rezervorul de ulei să fie vertical. Slăbiți capacul de la orificiul de umplere cu ulei (V), slăbiți și țineți ventilul de coborâre (VI) în această poziție și apoi efectuați câteva cicluri complete de pompare cu pedala pentru a elimina aerul din sistemul hidraulic. Apoi eliberați ventilul de coborâre și înșurubați capacul de la orificiul de umplere a uleiului. Verificați funcționarea cricului și, dacă este necesar, repetați operația de purjare.

#### **Reumplerea cu ulei, lubrifiere**

#### **Următoarele lucrări trebuie efectuate la un centru de service autorizat.**

Mutați cricul astfel încât axul să fie în poziție verticală. Coborâți axul în poziția cea mai de jos. Deșurubați bușonul de la orificiul de umplere a uleiului.

Completați doar cu ulei hidraulic cu clasa de viscozitate SAE 10. Nu este permisă utilizarea altor lichide în acest scop. Umpleți rezervorul până la marginea inferioară a orificiului de umplere a uleiului.

Purjați aerul așa cum se arată la secțiunea „Purjarea aerului din sistemul hidraulic”.

Înșurubați la loc bușonul de la orificiul de umplere a uleiului. Verificați funcționarea cricului.

Lubrificați îmbinările articulate și alte piese mobile ale cricului la intervale regulate (cel puțin la fiecare 10 ore de funcționare).

**Eliminarea defecțiunilor**

Cricul se coboară sub sarcină.	Cricul nu se ridică sub sarcină	Cricul nu se ridică la înălțime maximă sub sarcină	Pompa sare înapoi la ridicare	Cricul nu coboară complet	Se scurge ulei pe la bușon.	
	X	X	X			Este posibil să nu fie destul ulei în cric. Completați cu ulei.
	X	X	X	X		Aer blocat în sistemul hidraulic. Purjarea aerului din sistemul hidraulic.
					X	Poate fi prea mult ulei în cric. Scurgeți uleiul în exces.
X	X					Ventilele nu închid complet. Efectuați câteva cicluri de ridicare și coborâre fără sarcină.
				X		Arcul de revenire deteriorat. Piese mobile nu sunt lubrificate. Componente defecte ale acționării pompei.
X	X					Ventilul de evacuare nu este complet închis. Închideți ventilul de evacuare.

**Eliminarea componentelor uzate ale cricului.**

Eliminați uleiul uzat și/sau unsoarele uzate la o unitate profesională de eliminare a deșeurilor.

Componentele din oțel nu prezintă risc pentru mediu și trebuie returnate la un centru de recuperare a deșeurilor metalice.

## DESCRIPCIÓN DEL PRODUCTO

El elevador de caja de cambios es un elevador hidráulico diseñado para elevar y bajar la caja de cambios y otros elementos pesados del vehículo, directamente desde debajo del vehículo. Gracias a la altura del elevador, el desmontaje e instalación de la caja de cambios son más fáciles y seguros. El elevador no debe utilizarse como soporte permanente. Un trabajo correcto, fiable y seguro del aparato depende de su operación adecuada, por lo tanto:

**Antes de empezar a usar el aparato lea todo el manual y guárdelo para futuras consultas.**

El proveedor no se hace responsable de ningún daño o lesión que resulte del uso inadecuado de la herramienta, del incumplimiento de las normas de seguridad y de las recomendaciones de este manual. La utilización del aparato para fines distintos de aquellos para los que ha sido concebido anula también los derechos del usuario a la garantía del fabricante y la legal.

## ESPECIFICACIONES TÉCNICAS

Índice	Capacidad de carga [kg]	Rango de elevación [mm]	Peso [kg]
YT-55601	500	1100 - 1900	32

## INSTRUCCIONES DE SEGURIDAD

El elevador es un dispositivo hidráulico que trabaja bajo altas cargas. Durante los trabajos deben observarse las normas básicas de seguridad.

**Lea y conserve el manual de instrucciones de empezar a trabajar con la unidad.**

Nunca exceda la carga máxima de elevación. El tamaño de los elementos levantados y bajados del vehículo no debe sobresalir demasiado más allá de la mesa del elevador. Si el centro de gravedad de la carga colocada en la mesa del elevador está demasiado lejos, puede provocar inestabilidad o caídas causando lesiones graves.

**Está prohibido elevar personas o animales con el elevador.**

El elevador está diseñado únicamente para elevar o bajar la caja de cambios u otros componentes del vehículo, por ejemplo, puentes o componentes de suspensión. Está prohibido utilizarlo para otros fines. El uso del elevador para desplazar vehículos, como esparcidor o soporte permanente está prohibido. Antes de usar el elevador, el vehículo debe estar a una altura suficiente para permitir que el elevador entre fácilmente debajo del vehículo, baje el componente a desmontar y luego extraiga el elevador con la carga desde la parte inferior del vehículo. Está prohibido mover el vehículo cuando se utiliza el elevador.

El elevador solo se puede mover con la carga si la mesa del elevador está en la posición más baja. Se debe tener especial cuidado al mover el elevador. El suelo debe ser firme, plano y limpio a lo largo de todo el camino del elevador. El suelo debe ser capaz de soportar el peso del elevador y la carga colocada sobre él. El elevador debe moverse lenta y suavemente. Evite sacudidas y movimientos demasiado rápidos. No mueva el elevador en pendientes.

Está prohibido utilizar el elevador como base para el soporte de carga permanente. Después de mover el elevador con la carga fuera del vehículo, la carga debe ser transferida (por ejemplo, por medio de una grúa de taller) a una base, una mesa de trabajo u otro soporte fijo.

No deje la carga en la mesa del elevador desatendida. No permita que los niños o personas que no estén capacitados se encuentren cerca del área de trabajo o almacenamiento del elevador.

No use ropa suelta ni joyas. Ate el cabello largo.

Use equipos de protección individual.

El elevador debe colocarse sobre una superficie nivelada, plana, dura y estable.

El elevador se colocará bajo carga de forma que el centro de gravedad de la carga esté en el centro de la mesa.

**Está absolutamente prohibido regular la válvula de seguridad.**

Mantenga la unidad alejada de fuentes de calor y fuego, ya que esto podría dañar la unidad o empeorar su funcionamiento.

Antes de elevar cualquier carga, asegúrese de que no haya movimiento del elevador después de la operación.

Antes de elevar cualquier carga, asegúrese de que el elevador no esté dañada de ninguna manera. Si es necesario reparar el elevador, póngase en contacto con un centro de servicio del fabricante.

Prevea situaciones de riesgo, no trabaje cuando esté cansado o bajo la influencia de medicamentos o drogas.

No modifique ninguna parte del elevador que pueda afectar a la conformidad del mismo con la norma mencionada en la declaración de conformidad.

Repare el producto solo en talleres autorizados utilizando únicamente piezas de repuesto originales. Esto garantizará la seguridad en el trabajo.

La vida útil del elevador se define como 4 años a partir de la fecha de su primer uso. Después de este período, el elevador debe inspeccionarse en el centro de servicio autorizado del fabricante para una mayor seguridad de uso.

## MONTAJE Y OPERACIÓN

### *Instalación del elevador*

El elevador debe ser montado antes de su uso.

Fije los brazos de las ruedas en la base del elevador por medio de los tornillos (II). Coloque una arandela flexible debajo de cada cabeza de tornillo.

Pase los ejes de rueda por los orificios en los extremos de los brazos y fíjelos con las tuercas (III). Coloque una arandela plana debajo de cada tuerca.

Instale la mesa (IV) en la parte superior del pistón del elevador.

El mando de descenso está equipado con un muelle de retorno. La posición de reposo del mando permite elevar la carga. Girando el mando en sentido horario se baja la mesa del elevador. Cuanto mayor sea el ángulo de giro en relación con la posición de reposo, mayor será la velocidad de descenso de la mesa. Mantenga pulsado el mando hasta que finalice el descenso. Si se suelta el mando, vuelve automáticamente a su posición de reposo y detiene el descenso de la mesa del elevador.

Antes de empezar a trabajar, afloje el tapón de llenado de aceite (V), desenrosque y mantenga el mando de descenso (VI) en esta posición, y luego realice varios ciclos completos de bombeo con el pedal para asegurar la distribución correcta del aceite hidráulico y eliminar el aire del sistema hidráulico. Luego suelte el mando de descenso y apriete el tapón de llenado de aceite.

Es necesario comprobar y apretar todas las uniones atornilladas antes de cada uso. Esto aumentará la seguridad de uso y extenderá la vida útil del elevador.

### *Descenso*

Antes de bajar, asegúrese de que la carga no cause lesiones al operador. También asegúrese de que el operador del elevador tenga el elevador y la carga que se está levantando a la vista cuando realice cualquier movimiento.

Prepare el componente a bajar destornillando todas las partes de la estructura del vehículo que puedan impedir que la carga descienda libremente.

Mueva el elevador por debajo de la carga a bajar. Presione el pedal hasta que la mesa del elevador entre en contacto con la carga a bajar. Observe la posición central de la mesa en relación con el centro de gravedad de la carga. Suelte los ganchos, afloje los tornillos que sujetan la carga en la estructura del vehículo. Observe como la carga se coloca en la mesa del elevador. Si el elevador tiende a inclinarse, mejore la posición de la carga en la mesa.

Gire lentamente el mando de descenso y la mesa comenzará a descender. Controle el movimiento de la carga hasta que baje completamente. Suelte el mando y mueva cuidadosamente el elevador con la carga desde la parte inferior del vehículo. Al bajar la carga, tenga en cuenta que la mesa del elevador o la carga pueden engancharse en los componentes estructurales del vehículo, lo que puede provocar una pérdida de estabilidad del elevador y/o del vehículo. En este caso, deje de bajar inmediatamente y retire el obstáculo.

### *Elevación*

Antes de comenzar la elevación, asegúrese de que el operador del elevador tenga el elevador y la carga elevada a la vista cuando realice cualquier movimiento.

Asegúrese de que el mando de descenso esté en la posición de reposo. Comience a bombear presionando y soltando el pedal. La mesa del elevador comenzará a subir. Cuando se alcance la altura deseada, asegure la carga, por ejemplo, fijándola a la estructura del vehículo, luego baje la mesa del elevador y mueva el elevador desde debajo del vehículo.

### *Mantenimiento*

Si el elevador no está en uso, el pistón debe estar en la posición más baja. Esto evita la corrosión de la superficie del pistón.

El elevador debe mantenerse limpio y las partes exteriores móviles del elevador deben lubricarse al menos cada 10 horas de funcionamiento.

### *Purga de aire del sistema hidráulico*

#### **Las siguientes actividades deben llevarse a cabo en un centro de servicio especializado.**

De vez en cuando se acumulan burbujas de aire en el sistema hidráulico del elevador. Esto puede reducir la efectividad del elevador. Si es el caso, purgue el sistema hidráulico del elevador.

Coloque el elevador de manera que el depósito de aceite quede vertical. Afloje el tapón de llenado de aceite (V), desenrosque y mantenga el mando de descenso (VI) en esta posición, y luego realice varios ciclos completos de bombeo con el pedal para eliminar el aire del sistema hidráulico. Luego suelte el mando de descenso y apriete el tapón de llenado de aceite.

Compruebe el funcionamiento del elevador y, si es necesario, repita la operación de purga de aire.

*Llenado de aceite, lubricación***Las siguientes actividades deben llevarse a cabo en un centro de servicio especializado.**

Mueva el elevador de modo que el pistón del elevador esté en posición vertical. Baje el pistón hasta la posición final inferior. Desenrosque completamente el tapón de llenado de aceite (IV).

Llene solo con aceite hidráulico de la clase de viscosidad SAE 10. Está prohibido utilizar otros líquidos para este fin. Llene hasta el borde inferior de la boca de llenado de aceite.

Purgue el elevador como se describe en el punto „Purga del sistema hidráulico”.

Enrosque el tapón de llenado de aceite. Compruebe el funcionamiento del elevador.

Lubrique las juntas articuladas y otras partes móviles del elevador a intervalos regulares (al menos cada 10 horas de funcionamiento).

*Solución de problemas*

El elevador deberá descender bajo carga	El elevador no eleva la carga	El elevador no eleva la carga a toda su altura	La bomba hace saltitos al elevar	El elevador no baja completamente	El aceite se escapa por debajo del tapón	
	X	X	X			Puede que falte aceite en el elevador. Reponga la escasez de petróleo.
	X	X	X	X		Sistema hidráulico aireado. Purgue el sistema hidráulico.
					X	Puede haber demasiado aceite en el elevador. Elimine el exceso de aceite.
X	X					Posibilidad de no cerrar las válvulas por completo. Realice varios ciclos de elevación y descenso sin carga.
				X		Resorte de retorno defectuoso. No hay lubricación de las partes móviles. Elementos de accionamiento de la bomba deformados.
X	X					Válvula de descarga no cerrada. Cierre la válvula de descarga.

*Eliminación de componentes desgastados del elevador*

Elimine el aceite y/o la grasa usados en una instalación especializada para la eliminación de residuos.

Las piezas de acero usadas no representan un riesgo para el medio ambiente y deben ser devueltas a una planta de tratamiento de residuos de metales ferrosos.



## DESCRIPTION DU PRODUIT

Le cric de boîte de vitesses est un cric hydraulique conçu pour soulever et abaisser les boîtes de vitesses et les autres éléments lourds d'un véhicule, directement sous le véhicule. Grâce à la hauteur du cric, le démontage et le montage de la boîte de vitesses sont plus faciles et plus sûrs. Le cric ne doit pas être utilisé comme support permanent. Afin que le dispositif fonctionne correctement, de manière fiable et sûre il convient d'utiliser le dispositif de manière appropriée, c'est pourquoi il faut :

### Lire ce manuel avant d'utiliser le produit et le conserver.

Le fournisseur ne peut être tenu responsable de tout dommage ou blessure résultant de l'utilisation de l'outil contraire à son usage prévu, du non-respect des consignes de sécurité et des recommandations de ce manuel. L'utilisation du dispositif à des fins autres que celles auxquelles il était destiné annulera également la garantie de l'utilisateur et les droits de l'utilisateur en vertu du contrat.

## CARACTÉRISTIQUES TECHNIQUES

Index	Capacité de charge [kg]	Intervalle de levage [mm]	Poids en [kg]
YT-55601	500	1100 - 1900	32

## CONSIGNES DE SÉCURITÉ

Le cric de levage est un dispositif hydraulique fonctionnant avec des charges lourdes. Les consignes de sécurité de base doivent être respectées lors des travaux.

### Lisez et conservez le mode d'emploi avant de commencer à travailler avec le dispositif.

Ne jamais dépasser la charge maximale d'utilisation du cric. Les dimensions des parties relevées et abaissées du véhicule ne doivent pas dépasser de trop loin du siège du cric. Si le centre de gravité de la charge placée sur la coupelle du cric est trop éloigné, cela peut provoquer une instabilité ou une chute et entraîner des blessures graves.

#### Il est interdit de soulever des personnes ou des animaux avec un dispositif de levage.

Le cric est conçu uniquement pour lever ou abaisser la boîte de vitesses ou d'autres composants du véhicule, tels que les ponts ou les éléments de suspension. Il est interdit de l'utiliser à d'autres fins. L'utilisation d'un cric pour la manutention de véhicules comme écarteur ou support permanent est interdite. Avant d'utiliser le cric, le véhicule doit être à une hauteur suffisante pour permettre au cric de se glisser facilement sous le véhicule, d'abaisser l'élément amovible, puis de glisser l'ascenseur avec la charge loin du dessous du véhicule. Il est interdit de déplacer le véhicule lorsque le cric est utilisé.

Le cric ne peut être déplacé avec la charge que si le siège du cric est dans la position la plus basse. Un soin particulier doit être apporté lors du déplacement du cric. Le sol doit être ferme, plat et propre sur tout le parcours du cric. Le sol doit pouvoir supporter le poids du cric et la charge qui y est placée. Le cric doit être déplacé lentement et en douceur. Évitez les secousses et les mouvements trop rapides. Ne déplacez pas le cric sur une pente.

Il est interdit d'utiliser le cric comme base d'un support de charge permanent. Après avoir déplacé le cric avec la charge hors du véhicule, la charge doit être transférée (par exemple au moyen d'une grue de travail) sur une base, une table de travail ou un autre support fixe.

Ne laissez pas la charge sur le siège du cric sans surveillance. Ne permettez pas aux enfants ou aux personnes qui ne sont pas formés au fonctionnement du dispositif de pénétrer dans la zone de travail ou de stockage du cric.

Ne portez pas de vêtements amples ou de bijoux. Les cheveux longs devront être attachés.

Utiliser un équipement de protection individuelle.

Le cric de levage doit être placé sur une surface uniforme, plane, dure et stable.

Le cric doit être placé sous une charge de telle sorte que le centre de gravité de la charge soit au-dessus du centre du siège.

#### Il est absolument interdit de modifier le réglage de la soupape de sécurité.

Tenir le dispositif à l'écart des sources de chaleur et du feu, car cela pourrait l'endommager ou nuire à son fonctionnement.

Avant de soulever une charge, assurez-vous que le cric ne se déplacera pas après le levage.

Avant de soulever une charge, assurez-vous que le cric n'est pas endommagé. Si le cric doit être réparé, contactez un centre de service agréé par le fabricant.

Soyez prévoyant, ne travaillez pas lorsque vous êtes fatigué ou sous l'influence de médicaments ou de drogues.

Ne modifiez pas les parties du cric qui pourraient affecter la conformité du cric vis-à-vis de la norme mentionnée dans la déclaration de conformité.

Ne réparez le produit que dans des ateliers agréés et n'utilisez que des pièces de rechange d'origine. Cela garantira une sécurité adéquate de fonctionnement.

La durée de vie de l'ascenseur est définie comme 4 ans à compter de la date de sa première utilisation. Après cette période, l'ascenseur doit être inspecté dans le centre de service autorisé du fabricant pour plus de sécurité d'utilisation.

## MONTAGE ET UTILISATION

### *Montage du cric*

Le cric doit être monté avant d'être utilisé.

Fixez les bras des roues sur la base du cric à l'aide des vis (II). Une rondelle élastique doit être placée sous chaque tête de vis. Introduire les axes des roues dans les trous aux extrémités des bras et les fixer avec les écrous (III). Une rondelle plate doit être placée sous chaque écrou.

Placez le siège (IV) sur le sommet du piston du cric.

Le bouton d'abaissement est équipé d'un ressort de rappel. La position de repos du bouton permet de soulever la charge. Tourner le bouton dans le sens des aiguilles d'une montre pour abaisser le siège du cric. Plus l'angle de rotation par rapport à la position de repos est grand, plus la vitesse d'abaissement du siège du cric est élevée. Maintenez le bouton rotatif enfoncé jusqu'à ce que la descente soit terminée. Si le bouton est relâché, il revient automatiquement à sa position de repos et l'abaissement du siège du cric s'arrête.

Avant de commencer le travail, desserrez le bouchon de remplissage d'huile (V), dévissez et maintenez le bouton d'abaissement (VI) dans cette position, puis effectuez plusieurs cycles complets de pompage avec la pédale pour assurer une bonne répartition de l'huile hydraulique et éliminer l'air du système hydraulique. Ensuite, libérez le bouton d'abaissement et serrez le bouchon du réservoir d'huile.

Il est nécessaire de vérifier et de serrer tous les raccords vissés avant chaque utilisation. Cela améliorera la sécurité d'utilisation et prolongera la durée de vie du cric.

### *Abaissement*

Avant l'abaissement, s'assurer que la charge à abaisser ne causera pas de blessures à l'opérateur. Assurez-vous que l'opérateur du cric aura le cric ainsi que la charge dans son champ de vision lorsqu'il réalisera les mouvements.

Préparez le composant à abaisser en dévissant toutes les parties de la structure du véhicule qui peuvent empêcher la charge de descendre librement.

Placez le cric sous la charge à descendre. Pompez avec la pédale jusqu'à ce que le siège du cric entre en contact avec la charge à abaisser. Veiller à ce que la position centrale du siège du cric par rapport au centre de gravité de la charge soit respectée. Libérez les crochets, desserrez les vis retenant la charge de la structure du véhicule. Observez la position de la charge sur le siège du cric. Si le cric a tendance à basculer, corriger la position de la charge sur le siège du cric.

Tournez lentement le bouton d'abaissement et le siège commence à descendre. Contrôlez le mouvement de la charge jusqu'à ce qu'elle soit complètement abaissée. Relâchez le bouton et déplacez avec précaution le cric avec la charge depuis le dessous du véhicule. Lors de l'abaissement de la charge, notez que le siège du cric ou la charge peut s'accrocher aux composants structurels du véhicule, ce qui peut entraîner une perte de stabilité du cric et/ou du véhicule. Dans ce cas, arrêtez immédiatement la descente et retirez l'obstacle.

### *Levage*

Avant de commencer le levage, assurez-vous que l'opérateur du cric aura le cric ainsi que la charge dans son champ de vision lorsqu'il réalisera les mouvements.

Assurez-vous que le bouton d'abaissement est en position de repos. Commencez à pomper en appuyant et en relâchant sur la pédale. Le siège du cric commence à monter. Lorsque la hauteur souhaitée est atteinte, fixez la charge, par exemple en la fixant à la structure du véhicule, puis abaissez le siège du cric et retirez le cric de dessous le véhicule.

### *Entretien*

Si le cric n'est pas utilisé, le piston du cric doit être en position basse. Ceci empêche la corrosion à la surface du piston.

Le cric doit rester propre et les pièces mobiles extérieures du cric doivent être lubrifiées au moins toutes les 10 heures de fonctionnement.

### *Purge d'air du système hydraulique*

#### **Les opérations suivantes doivent être effectuées dans un centre de service spécialisé.**

De temps en temps, des bulles d'air s'accumulent dans le système hydraulique du cric. Cela peut réduire l'efficacité du cric. Si tel est le cas, purgez le circuit hydraulique du cric.

Positionnez le cric de façon à ce que le réservoir d'huile soit vertical. Desserrez le bouchon de remplissage d'huile (V), dévissez et maintenez le bouton d'abaissement (VI) dans cette position, puis effectuez plusieurs cycles complets de pompage à pédale pour éliminer l'air du système hydraulique. Ensuite, libérez le bouton d'abaissement et serrez le bouchon du réservoir d'huile.

Vérifiez le fonctionnement du cric et, si nécessaire, répétez l'opération de purge.

*Remplissage d'huile, lubrification***Les opérations suivantes doivent être effectuées dans un centre de service spécialisé.**

Déplacez le cric de façon à ce que le piston du cric soit en position verticale. Abaissez le piston jusqu'à la position inférieure la plus basse. Dévissez complètement le bouchon de remplissage d'huile (IV).

Remplissez uniquement avec de l'huile hydraulique de classe de viscosité SAE 10. Il est interdit d'utiliser d'autres fluides à la place. Remplissez jusqu'au bord inférieur de l'orifice de remplissage d'huile.

Purgez le cric comme décrit dans la rubrique « *Purge du système hydraulique* ».

Vissez le bouchon de remplissage d'huile. Vérifiez le fonctionnement du cric.

Lubrifiez les articulations et les autres pièces mobiles du cric à intervalles réguliers (au moins toutes les 10 heures de fonctionnement).

*Dépannage*

Le cric s'abaisse sous charge	Le cric ne soulève pas la charge	Le cric ne soulève pas la charge jusqu'à sa hauteur maximale.	La pompe sautille lors du levage	Le cric ne descend pas complètement	Fuites d'huile sous le bouchon	
	X	X	X			Il peut manquer de l'huile dans le cric. Ajouter de l'huile.
	X	X	X	X		Le circuit hydraulique contient de l'air. Purger le système hydraulique
					X	Il y a peut-être trop d'huile dans le cric. Retirez l'excès d'huile
X	X					Il est possible qu'une soupape soit restée fermée. Effectuez plusieurs cycles de levage et de descente sans charge.
				X		Ressort d'abaissement endommagé. Absence de lubrification des pièces mobiles. Éléments d'entraînement de pompe déformés.
X	X					Soupape d'abaissement non fermée. Fermez la soupape d'abaissement.

*Manipulation de composants d'ascenseur usagés*

Éliminez l'huile et/ou la graisse usagées dans un centre d'élimination de déchets spécialisé.

Les pièces d'acier usagées ne présentent aucun risque pour l'environnement et doivent être retournées dans un centre de traitement de déchets de métaux ferreux.

## DESCRIZIONE DEL PRODOTTO

Il sollevatore scatola del cambio è un sollevatore idraulico progettato per il sollevamento e l'abbassamento della scatola del cambio e degli altri elementi pesanti del veicolo, direttamente sotto il veicolo. Grazie all'altezza del sollevatore, le operazioni relative alla rimozione e all'installazione della scatola del cambio sono più semplici e sicure. Il sollevatore non deve essere utilizzato come supporto permanente. Il funzionamento corretto, affidabile e sicuro di questo prodotto dipende dal suo buon utilizzo e pertanto:

**Prima di iniziare i lavori con questo attrezzo leggere il presente manuale d'uso per intero e conservarlo.**

Il fornitore declina ogni responsabilità per tutti i danni e le lesioni derivanti dall'utilizzo improprio dell'attrezzo, dalla mancata osservanza delle norme di sicurezza e delle raccomandazioni contenute nel presente manuale. L'uso del prodotto per scopi diversi da quelli per i quali è stato concepito comporta inoltre l'annullamento dei diritti dell'utente per la garanzia.

## DATI TECNICI

Indice	Portata [Kg]	Altezza di sollevamento [mm]	Peso [Kg]
YT-55601	500	1100 - 1900	32

## PRESCRIZIONI DI SICUREZZA

Il sollevatore è un dispositivo idraulico che lavora sotto un carico elevato. Durante i lavori devono essere rispettate le norme di sicurezza fondamentali.

**Prima di iniziare i lavori leggere il presente manuale d'uso e conservarlo.**

Non superare mai il carico massimo del sollevatore. Le dimensioni delle parti da sollevare e abbassare del veicolo non devono sporgere troppo oltre la ralla del sollevatore. Se il baricentro del carico posto nella ralla del sollevatore è troppo avanzato, può provocare l'instabilità o la caduta del sollevatore, causando gravi lesioni.

**È vietato sollevare persone o animali con il sollevatore.**

Il sollevatore è progettato esclusivamente per sollevare o abbassare la scatola del cambio o gli altri componenti del veicolo, ad es. assali o componenti per sospensione. È vietato utilizzarlo per altri scopi. È vietato utilizzare il sollevatore per spostare veicoli, come divaricatore o supporto permanente. Prima di utilizzare il sollevatore il veicolo deve essere ad un'altezza sufficiente per poter posizionare facilmente il sollevatore sotto il veicolo, abbassare il componente da rimuovere e quindi far scorrere il sollevatore con il carico da sotto il veicolo. È vietato spostare il veicolo quando si utilizza il sollevatore.

Il sollevatore può essere spostato con il carico solo se la ralla del sollevatore si trova nella posizione più bassa. Prestare particolare attenzione durante lo spostamento del sollevatore. Il terreno lungo tutto il percorso del sollevatore deve essere solido, piano e pulito. Il terreno deve essere in grado di sopportare il peso del sollevatore e il carico che vi è collocato. Il sollevatore deve essere spostato lentamente con un movimento regolare. Evitare strappi e movimenti troppo veloci. Non spostare il sollevatore su un pendio.

È vietato utilizzare il sollevatore come base per il supporto permanente dei carichi. Dopo aver spostato il sollevatore con il carico al di fuori del veicolo, il carico deve essere trasferito (ad es. mediante una gru per officine) su una base, un tavolo da lavoro o un altro supporto fisso.

Non lasciare il carico incustodito sulla ralla del sollevatore. Non permettere che bambini o persone che non sono addestrate all'uso dell'attrezzo entrino nell'area di lavoro o di stoccaggio del sollevatore.

Non indossare indumenti larghi né gioielli. I capelli lunghi devono essere legati.

Utilizzare i dispositivi di protezione individuale.

Il sollevatore deve essere posizionato su una superficie piana, orizzontale, rigida e stabile.

Il sollevatore deve essere posto sotto carico in modo che il baricentro del carico si trovi al di sopra della parte centrale della ralla.

**È assolutamente vietato regolare la valvola di sicurezza.**

Tenere l'attrezzo lontano da fonti di calore e fuoco per evitare il suo danneggiamento o il deterioramento nella sue prestazioni.

Prima di sollevare un carico, assicurarsi che non vi siano movimenti del sollevatore dopo il sollevamento del carico.

Prima di sollevare qualsiasi peso, il sollevatore non sia danneggiato in alcun modo. Se il sollevatore deve essere riparato, contattare un'officina autorizzata dal produttore.

Si deve essere lungimiranti. Non lavorare quando si è stanchi o sotto l'influenza di farmaci.

Non modificare alcuna parte del sollevatore che possa influire sulla conformità del sollevatore alla norma indicata nella dichiarazione di conformità.

Far riparare il prodotto esclusivamente nelle officine autorizzate utilizzando solo ricambi originali. In questo modo si garantisce un'adeguata sicurezza sul lavoro.

La durata dell'ascensore è definita come 4 anni dalla data del suo primo utilizzo. Dopo questo periodo, il sollevatore deve essere ispezionato presso il centro di assistenza autorizzato del produttore per ulteriore sicurezza d'uso.

## INSTALLAZIONE ED USO

### *Installazione del sollevatore*

Prima dell'utilizzo il sollevatore deve essere montato.

Fissare i bracci delle ruote alla base del sollevatore con le viti (II). Sotto la testa di ogni vite posizionare una rondella elastica.

Far passare i perni delle ruote attraverso i fori alle estremità dei bracci e fissarli con i dadi (III). Infilare una rondella piatta sotto ogni dado.

Posizionare la ralla (IV) nella parte più alta del pistone del sollevatore.

La manopola di abbassamento è dotata di una molla di ritorno. La posizione di riposo della manopola consente di sollevare il carico. Ruotando la manopola in senso orario si abbassa la ralla del sollevatore. Maggiore sarà l'angolo di rotazione rispetto alla posizione di riposo e maggiore sarà la velocità di discesa della ralla. Mantenere la manopola ruotata fino al completamento della discesa. Il rilascio della manopola provoca il ritorno automatico della stessa nella posizione di riposo e l'arresto della discesa della ralla del sollevatore.

Prima di iniziare i lavori, allentare il tappo del bocchettone di riempimento olio (V), svitare e tenere in questa posizione la manopola di abbassamento (VI), quindi eseguire diversi cicli completi di pompaggio con il pedale per garantire la corretta distribuzione dell'olio idraulico e rimuovere l'aria dall'impianto idraulico. Quindi rilasciare la manopola di abbassamento e serrare il tappo del bocchettone di riempimento olio.

Prima di ogni utilizzo è necessario controllare ed eventualmente serrare tutti i collegamenti a vite. Ciò aumenterà la sicurezza d'uso e prolungherà la durabilità del sollevatore.

### *Abbassamento*

Prima di iniziare l'abbassamento, assicurarsi che il carico da abbassare non provochi lesioni al personale. Assicurarsi inoltre che durante i movimenti l'operatore del sollevatore abbia la visuale sul sollevatore stesso e sul carico sollevato.

Preparare l'elemento da abbassare svitando tutte le parti della struttura del veicolo che possono impedire un abbassamento libero del carico.

Posizionare il sollevatore sotto il carico da abbassare. Premere il pedale fino a quando la ralla del sollevatore non entra in contatto con il carico da abbassare. Assicurarsi che la ralla si in posizione centrale rispetto al baricentro del carico. Rilasciare i ganci, allentare le viti di fissaggio del carico nella struttura del veicolo. Osservare come il carico è posizionato nella ralla del sollevatore.

Se l'elevatore tende ad inclinarsi, aggiustare la posizione del carico nella ralla.

Ruotare lentamente la manopola di abbassamento e la ralla comincerà ad abbassarsi. Controllare lo spostamento del carico fino a quando non è completamente abbassato. Rilasciare la manopola e rimuovere con precauzione il sollevatore con il carico da sotto il veicolo. Durante l'abbassamento del carico, tenere presente che la ralla del sollevatore o il carico può rimanere incastrato negli elementi strutturali del veicolo, il che può portare alla perdita di stabilità del sollevatore e/o del veicolo. In tal caso, interrompere immediatamente la discesa e rimuovere l'ostacolo.

### *Sollevamento*

Prima di iniziare il sollevamento, assicurarsi che durante i movimenti l'operatore del sollevatore abbia la visuale sul sollevatore stesso e sul carico sollevato.

Accertarsi che la manopola di abbassamento sia in posizione di riposo. Iniziare il pompaggio premendo e rilasciando il pedale. La ralla del sollevatore comincerà a salire. Una volta raggiunta l'altezza desiderata, fissare il carico, ad esempio fissandolo alla struttura del veicolo, quindi abbassare la ralla del sollevatore e rimuovere il sollevatore da sotto il veicolo.

### *Manutenzione*

Se il sollevatore non è utilizzato, il suo pistone deve essere nella posizione bassa. In questo modo si evita la corrosione della superficie del pistone.

Il sollevatore deve essere mantenuto pulito e le parti mobili esterne del sollevatore devono essere lubrificate almeno ogni 10 ore di funzionamento.

### *Spurgo dell'impianto idraulico*

#### **Le seguenti attività devono essere effettuate in un centro di assistenza specializzato.**

Di tanto in tanto nell'impianto idraulico del sollevatore si accumulano le bolle d'aria. Questo può provocare il calo delle prestazioni del sollevatore. In tal caso, si deve spurgare l'impianto idraulico del sollevatore.

Collocare il sollevatore in modo che il serbatoio dell'olio sia in posizione verticale. Allentare il tappo del bocchettone di riempimento olio (V), svitare e tenere in questa posizione la manopola di abbassamento (VI), quindi eseguire diversi cicli completi di pompaggio con il pedale per rimuovere l'aria dall'impianto idraulico. Quindi rilasciare la manopola di abbassamento e serrare il tappo del bocchettone di riempimento olio.

Controllare il funzionamento del sollevatore e se necessario, ripetere l'operazione di spurgo.

*Rabbocco dell'olio, lubrificazione***Le seguenti attività devono essere effettuate in un centro di assistenza specializzato.**

Spostare il sollevatore in modo che il suo pistone sia in posizione verticale. Abbassare il pistone nella posizione limite inferiore. Svitare completamente il tappo del bocchettone di riempimento olio (IV).

Riempire solo con un olio idraulico con classe di viscosità SAE 10. È vietato utilizzare altri liquidi a tale scopo. Riempire fino al bordo inferiore del bocchettone di riempimento olio.

Spurgare il sollevatore come descritto al punto "Spurgo dell'impianto idraulico".

Avvitare il tappo del bocchettone di riempimento olio. Controllare il funzionamento del sollevatore.

Lubrificare regolarmente (almeno ogni 10 ore di funzionamento) i giunti articolati e le altre parti mobili del sollevatore.

*Risoluzione dei problemi*

Il sollevatore si abbassa sotto carico	Il sollevatore non solleva il carico	Il sollevatore non solleva il carico alla massima altezza	La pompa molleggia durante il sollevamento	Il sollevatore non si abbassa completamente	Perdite d'olio da sotto il tappo	
	X	X	X			Potrebbe mancare olio nel sollevatore. Rabboccare l'olio.
	X	X	X	X		C'è l'aria nell'impianto idraulico. Spurgare l'impianto idraulico
					X	Potrebbe esserci troppo olio nel sollevatore. Rimuovere l'olio in eccesso
X	X					È probabile che le valvole non si chiudano del tutto. Eseguire diversi cicli di sollevamento e abbassamento senza carico.
				X		Molla di ritorno difettosa. Le parti in movimento non vengono lubrificate. Elementi di azionamento della pompa deformati.
X	X					La valvola di rilascio non è del tutto chiusa. Chiudere la valvola di rilascio.

*Gestione dei componenti del sollevatore usati*

L'olio esausto e/o il grasso usato devono essere consegnati ad un centro di smaltimento specializzato.

Le parti in acciaio usate non rappresentano rischi per l'ambiente e devono essere consegnate ad un impianto di trattamento dei rifiuti ferrosi.

## PRODUCTBESCHRIJVING

De versnellingsbaklift is een hydraulische lift voor het heffen en laten zakken van de versnellingsbak en andere zware elementen van het voertuig, direct onder het voertuig. Dankzij de hoogte van de lift is het verwijderen en installeren van de versnellingsbak eenvoudiger en veiliger. De lift kan niet worden gebruikt als een vast steunelement. De juiste, betrouwbare en veilige werking van het gereedschap hangt af van de juiste bediening, daarom:

**Lees voordat u met de machine gaat werken de volledige handleiding door en bewaar deze.**

De leverancier is niet aansprakelijk voor schade die voortvloeit uit het niet naleven van de veiligheidsvoorschriften en aanbevelingen in deze handleiding. Productgebruik in strijd met het beoogde doeleinde leidt tevens tot het verlies van de gebruikersrechten op de garantie.

## TECHNISCHE GEGEVENS

Index	Laadvermogen [kg]	Hefbereik [mm]	Gewicht [kg]
YT-55601	500	1100 - 1900	32

## VEILIGHEIDSAANBEVELINGEN

De lift is een mechanisch apparaat dat onder zware belasting werkt. Op het werk moeten elementaire veiligheidsregels in acht worden genomen.

**Lees de handleiding voordat u begint met werken en sla deze op.**

Overschrijd nooit de maximale belasting van de lift. De afmetingen van de verhoogde en verlaagde delen van het voertuig mogen niet te ver buiten het zadel van de lift uitsteken. Als het zwaartepunt van de last in het zadel van de lift te ver weg is, kan dit leiden tot instabiliteit of vallen, met ernstige letsels tot gevolg.

**Het tillen van mensen of dieren is verboden.**

De lift is uitsluitend bedoeld voor het heffen of laten zakken van de versnellingsbak of andere voertuigcomponenten, zoals bruggen of ophangingscomponenten. Het is verboden om het voor andere doeleinden te gebruiken. Het is verboden om de lift te gebruiken als een takel voor het verplaatsen van voertuigen, als stut of permanente steun. Voordat u de lift gebruikt, moet het voertuig op voldoende hoogte zijn om de lift gemakkelijk onder het voertuig te kunnen schuiven, het verwijderbare onderdeel te laten zakken en vervolgens de lift met de lading van onder het voertuig weg te schuiven. Het is verboden om het voertuig te verplaatsen tijdens het werk met behulp van de lift.

De lift mag alleen met de last worden verplaatst als het zadel van de lift zich in de laagste stand bevindt. Bij het verplaatsen van de lift moet men zeer aandachtig te werk gaan. De grond van de lift moet stevig, gelijkmatig en schoon zijn langs de gehele weg van de lift. De grond moet bestand zijn tegen het gewicht van de lift en de daarop geplaatste lading. De lift moet langzaam en met soepele bewegingen worden verplaatst. Vermijd schokken en te snel bewegen. Verplaats de lift niet op een helling.

Het is verboden om de krik te gebruiken als basis voor permanente ondersteuning van de lading. Na het verplaatsen van de lift met de lading uit het voertuig moet de lading worden overgebracht (bijv. door middel van een werkplaatskraan) naar een onderstel, een werktafel of een andere vaste steun.

Laat de last op het zadel van de lift niet onbeheerd achter. Het is niet toegestaan dat kinderen of niet-opgeleide personen om het apparaat bedienen in de buurt van de werkplek of bij het stallen van de lift.

Draag geen losse kleding of juwelen. Lang haar moet worden vastgemaakt.

Gebruik persoonlijke beschermingsmiddelen.

De lift moet op een gelijk, vlak, hard en stabiel oppervlak worden geplaatst.

De lift moet zodanig onder de belasting worden geplaatst dat het zwaartepunt van de last zich boven het middelpunt van het zadel bevindt.

**Het is absoluut verboden om de veiligheidsklep te regelen.**

Houdt u het apparaat uit de buurt van hitte en vuur, omdat dit het apparaat kan beschadigen of de werking ervan kan schaden.

Voordat u een lading optilt moet u ervoor zorgen dat de lift niet beweegt wanneer de last wordt geheven.

Controleer voordat u enige lading gaat opheffen of de lift op geen enkele manier is beschadigd. Als de lift moet worden gerepareerd, neemt u dan voor dit doel contact op met een geautoriseerd servicepunt van de producent.

Wees vooruitziend, werk niet wanneer u moe bent of onder invloed van drugs.

Wijzig geen onderdelen van de lift die van invloed kunnen zijn op de conformiteit van de lift met de in de conformiteitsverklaring vermelde norm.

Repareer het product alleen in geautoriseerde werkplaatsen met uitsluitend originele reserveonderdelen. Dit garandeert een goede veiligheid op het werk.

De levensduur van de lift wordt gedefinieerd als 4 jaar vanaf de datum van eerste gebruik. Na deze periode moet de lift worden geïnspecteerd bij het geautoriseerde servicecentrum van de fabrikant voor verdere veiligheid tijdens het gebruik.

## MONTAGE EN BEDIENING

### *Montage van de lift*

De lift moet worden gemonteerd voordat deze kan worden gebruikt.

Bevestig de wielarmen aan de liftvoet met de schroeven (II). Onder elke schroefkop moet een veerring worden geplaatst.

Steek de wielbouten door de gaten aan de uiteinden van de armen en bevestig ze met behulp van de moeren (III). Onder elke moer moet een platte sluitring worden geplaatst.

Plaats het zadel (IV) op de liftzuiger.

De neerlaatknop is uitgerust met een terugstelveer. De ruststand maakt het mogelijk om de last op te tillen. Door de knop met de klok mee te draaien wordt het zadel van de lift verlaagd. Hoe groter de draaihoek ten opzichte van de ruststand, hoe groter de snelheid waarmee het zadel wordt neergelaten. Houd de gedraaide draaiknop ingedrukt tot de verlaging is voltooid. Als de knop wordt losgelaten, keert deze automatisch terug naar de rustpositie en stopt het neerlaten van het zadel van de lift.

Draai voor het begin van de werkzaamheden de olievuldop (V) los, draai de neerlaatknop (VI) in deze positie los en houd deze in deze positie en voer vervolgens enkele volledige pompcycli met het pedaal uit om een goede verdeling van de hydraulische olie te garanderen en lucht uit het hydraulische systeem te verwijderen. Laat vervolgens de neerlaatknop los en draai de olievuldop vast. Het is noodzakelijk om voor elk gebruik alle schroefverbindingen te controleren en aan te draaien. Dit verhoogt de gebruiksveiligheid en verlengt de levensduur van de lift.

### *Neerlaten*

Zorg ervoor dat de te laten zakken last geen letsels veroorzaakt bij de bediener voordat hij zakt. Zorg er ook voor dat de liftbediener de lift en de last in het zicht heeft wanneer hij/zij bewegingen maakt.

Bereid het te laten zakken onderdeel voor door alle delen van de voertuigstructuur los te schroeven, die het vrije neerlaten van de last zouden kunnen hinderen.

Verplaats de lift onder de te laten zakken last. Pomp het pedaal in tot het zadel van de lift in contact komt met de te laten zakken last. Let op de centrale positie van het zadel ten opzichte van het zwaartepunt van de last. Maak de haken los, draai de schroeven los die de lading in de voertuigstructuur vasthouden. Observeren hoe de last zich gedraagt in het zadel van de lift. Als de lift neigt te kantelen, verbeter dan de positie van de last in het zadel.

Draai langzaam aan de neerlaatknop en het zadel begint te zakken. Controleer de verplaatsing van de lading totdat deze volledig is neergelaten. Laat de knop los en beweeg de lift met de lading voorzichtig van onder het voertuig. Let er bij het laten zakken van de last op dat het zadel van de lift of de last aan de structurele onderdelen van het voertuig kan bekneld raken, wat kan leiden tot een verlies van stabiliteit van de lift en/of het voertuig. Stop in dit geval onmiddellijk met het neerlaten en verwijder het obstakel.

### *Opheffen*

Voordat met heffen wordt begonnen, moet u zich ervan vergewissen dat de liftoperator de lift en de last in het zicht heeft wanneer hij/zij bewegingen uitvoert.

Zorg ervoor dat de neerlaatknop in de ruststand staat. Start het pompen door het pedaal in te drukken en los te laten. Het zadel van de lift gaat omhoog. Wanneer de gewenste hoogte is bereikt, de lading vastzetten, bijv. door deze aan de voertuigconstructie te bevestigen, laat dan het zadel van de lift zakken en verwijder de lift van onder het voertuig.

### *Onderhoud*

Als de lift niet in gebruik is, moet de liftzuiger in de onderste stand staan. Dit voorkomt corrosie van het zuigeroppervlak.

De lift moet schoon worden gehouden en de buitenste bewegende delen van de lift moeten ten minste om de 10 bedrijfsuren worden gesmeerd.

### *Ontluchting van het hydraulische systeem*

### **De volgende activiteiten moeten worden uitgevoerd in een gespecialiseerd servicecentrum.**

Van tijd tot tijd hopen zich luchtballen op in het hydraulische systeem van de lift. Dit kan de effectiviteit van de lift verminderen. Als dit het geval is, ontlucht dan het hydraulische systeem van de lift.

Plaats de lift zo dat de olietank verticaal staat. Draai voor het begin van de werkzaamheden de olievuldop (V) los, draai de neerlaatknop (VI) in deze positie los en houd hem in deze positie en voer vervolgens enkele volledige pompcycli met het pedaal uit om een goede verdeling van de hydraulische olie te garanderen en om de lucht uit het hydraulische systeem te verwijderen. Laat vervolgens de neerlaatknop los en draai de olievuldop vast.

Controleer de werking van de lift en herhaal zo nodig de ontluchting.



## Olie bijvullen, smering

**De volgende activiteiten moeten worden uitgevoerd in een gespecialiseerd servicecentrum.**

Verplaats de lift zodat de liftzuiger in een verticale positie staat. Laat de zuiger in de onderste eindstand zakken. Schroef de olievuldop (IV) volledig los.

Vul alleen met hydraulische olie met viscositeitsklasse SAE 10. Het is verboden andere vloeistoffen voor dit doel te gebruiken. Vul tot aan de onderrand van de olievuller.

Ontlucht de lift zoals beschreven onder „*Ontluchten van het hydraulische systeem*”.

Schroef de olievuldop vast. Controleer de werking van de lift.

Smeer de scharnierende gewrichten en andere bewegende delen van de lift met regelmatige tussenpozen (minstens om de 10 bedrijfsuren).

*Probleemoplossing*

De lift onder belasting zakt vanzelf	De lift heft de last niet	De lift heft de last niet tot volledige hoogte	De pomp springt op bij het heffen	De lift daalt niet volledig	Lekken van olie onder de plug	
	X	X	X			Er kan olie ontbreken in de lift. Vul olietekorten bij.
	X	X	X	X		Belucht hydraulisch systeem. Ontluchten hydraulisch systeem.
					X	Er kan te veel olie in de lift zitten. Verwijder overtollige olie
X	X					Mogelijkheid dat de kleppen niet sluiten. Voer meerdere hef- en daalcycli uit zonder last.
				X		Terugkeerveer defect. Geen smering van bewegende delen. Vervormde pompaandrijvingselementen.
X	X					Ontluchtingsventiel niet gesloten. Sluit het ontluchtingsventiel.

*Behandeling van versleten liftcomponenten*

Gebruikte olie en/of smeermiddelen moeten worden overgemaakt aan een gespecialiseerd punt dat zich bezighoudt met de verwerking van dit type afval.

Gebruikte stalen onderdelen vormen geen risico voor het milieu en moeten worden teruggebracht naar bedrijven die zich bezighouden met de verwerking van ferro-metaalafval.

## ΠΕΡΙΓΡΑΦΗ ΠΡΟΪΟΝΤΟΣ

Ο ανυψωτήρας του κιβωτίου ταχυτήτων είναι ένας υδραυλικός ανυψωτήρας που προορίζεται για ανύψωση και κατέβασμα του κιβωτίου ταχυτήτων και άλλων βαριών εξαρτημάτων οχήματος, άμεσα από κάτω του οχήματος. Χάρη στο ύψος του ανυψωτήρα οι εργασίες σχετικά με αποσυναρμολόγηση και συναρμολόγηση του κιβωτίου ταχυτήτων είναι πιο εύκολες και πιο ασφαλείς. Δεν επιτρέπεται να χρησιμοποιείτε τον ανυψωτήρα ως μόνιμο εξάρτημα υποστήριξης. Η κατάλληλη, αξιόπιστη και ασφαλής λειτουργία της συσκευής εξαρτάται από την κατάλληλη χρήση της, τότε:

**Πριν αρχίσετε να χρησιμοποιείτε τη συσκευή, πρέπει να διαβάσετε όλες τις οδηγίες χρήσης και να τις φυλάξετε.**

Για όλες τις βλάβες και τους τραυματισμούς που υπέστησαν λόγω χρήσης της συσκευής με τον τρόπο ασύμβατο με τους κανόνες ασφαλείας και των προτάσεων που αναφέρονται στις παρούσες οδηγίες χρήσης ο προμηθευτής δεν φέρει καμία ευθύνη. Χρησιμοποιώντας το προϊόν ασύμβατα με τον προορισμό του προκαλείτε απώλεια δικαιωμάτων του χρήστη σχετικά με την εγγύηση και την εγγυητική ευθύνη.

## ΤΕΧΝΙΚΑ ΣΤΟΙΧΕΙΑ

Κατάλογος	Φορτίο [kg]	Φάσμα ανύψωσης [mm]	Βάρος [kg]
YT-55601	500	1100 - 1900	32

## ΠΡΟΤΑΣΕΙΣ ΑΣΦΑΛΕΙΑΣ

Ο ανυψωτήρας είναι υδραυλική συσκευή που λειτουργεί υπό μεγάλο φορτίο. Κατά τη λειτουργία πρέπει να τηρείτε τους βασικούς κανόνες ασφαλείας.

**Πριν αρχίσετε να χρησιμοποιείτε τη συσκευή, πρέπει να διαβάσετε τις οδηγίες χρήσης και να τις φυλάξετε.**

Ποτέ μην υπερβείτε τη μέγιστη φέρουσα ικανότητα της συσκευής. Το μέγεθος των εξαρτημάτων οχήματος που ανυψώνετε και κατεβάζετε δεν επιτρέπεται να εξέχει μακριά από τη σέλα του ανυψωτήρα. Το κέντρο βάρους του φορτίου στη σέλα του ανυψωτήρα που είναι πάρα πολύ μακριά από τη σέλα, μπορεί να προκαλέσει αστάθεια ή πτώση του φορτίου και έτσι να προκαλέσει σοβαρούς τραυματισμούς.

Απαγορεύεται η ανύψωση ανθρώπων ή ζώων με τον ανυψωτήρα.

Ο ανυψωτήρας προορίζεται μόνο για ανύψωση ή κατέβασμα του κιβωτίου ταχυτήτων ή άλλων εξαρτημάτων οχήματος π.χ. γεφυρών ή εξαρτημάτων ανάρτησης. Απαγορεύεται να το χρησιμοποιήσετε με άλλους σκοπούς. Απαγορεύεται να χρησιμοποιήσετε τον ανυψωτήρα με σκοπό τη μετακίνηση οχημάτων, ως διαστολέας ή μόνιμο εξάρτημα υποστήριξης. Πριν από τη χρήση του ανυψωτήρα το όχημα πρέπει να είναι σε κατάλληλο ύψος, ώστε μπορείτε να ενθέσετε ελεύθερα τον ανυψωτήρα κάτω από το όχημα, να κατεβάσετε το εξάρτημα που αποσυναρμολογείτε και στη συνέχεια να απομακρύνετε τον ανυψωτήρα από κάτω από το όχημα. Απαγορεύεται να μετακινείτε το όχημα όταν χρησιμοποιείτε τον ανυψωτήρα.

Μπορείτε να μετακινείτε τον ανυψωτήρα με το φορτίο πάνω του όταν η σέλα του ανυψωτήρα είναι σε μια πιο κάτω θέση. Κατά τη μετακίνηση του ανυψωτήρα πρέπει να είστε ειδικά προσεκτικοί. Το υπόστρωμα σε όλο το δρόμο του ανυψωτήρα πρέπει να είναι σκληρό, ίσο και καθαρό. Το υπόστρωμα πρέπει να καταφέρει να καταφέρει το φορτίο του ανυψωτήρα μαζί με το φορτίο πάνω του. Πρέπει να μετακινείτε τον ανυψωτήρα αργά με βαθμιαίες κινήσεις. Αποφεύγετε ξαφνικά τραβήγματα και πάρα πολύ γρήγορη μετακίνηση. Μην τοποθετείτε τον ανυψωτήρα στις κλίσεις.

Απαγορεύεται να χρησιμοποιείτε τον ανυψωτήρα ως μόνιμη βάση υποστήριξης. Μετά να μετακινήσετε τον ανυψωτήρα με το φορτίο έξω από την περίμετρο του οχήματος, πρέπει να ανυψώσετε το φορτίο (π.χ. με χρήση γερανού συνεργείου) στη βάση, ένα τραπέζι εργασίας ή άλλο μόνιμο υποστήριγμα.

Δεν επιτρέπεται να αφήνετε το φορτίο που βρίσκεται στη σέλα του ανυψωτήρα χωρίς την εποπτεία. Δεν επιτρέπεται να παρέχετε πρόσβαση στον τόπο λειτουργία του ανυψωτήρα τα παιδιά και τα πρόσωπα που δεν είναι εκπαιδευμένα στο χειρισμό της συσκευής.

Δεν επιτρέπεται να φοράτε χαλαρή ενδυμασία και κοσμήματα. Πρέπει να μαζεύετε μακριά μαλλιά.

Χρησιμοποιείτε τα μέσα ατομικής προστασίας

Πρέπει να τοποθετείτε τον ανυψωτήρα σε μια ίσα, επίπεδη, σκληρή και σταθερή επιφάνεια.

Πρέπει να τοποθετείτε τον ανυψωτήρα υπό το φορτίο, ώστε το κέντρο βάρους του φορτίου είναι στο κεντρικό μέρος της σέλας.

Απολύτως απαγορεύεται ρύθμιση της βαλβίδας ασφαλείας.

Φυλάσσετε τη συσκευή μακριά από τις πηγές θερμότητας και φλόγας γιατί αυτό μπορεί να προκαλέσει βλάβη της συσκευής και να μειώσει τη λειτουργικότητά της.

Πριν από την ανύψωση οποιοδήποτε φορτίου πρέπει να βεβαιωθείτε ότι μετά από την ανύψωσή του ο ανυψωτήρας δεν μετακινείται.

Πριν από ανύψωση οποιοδήποτε βάρους πρέπει να βεβαιωθείτε ότι ο ανυψωτήρας δεν είναι χαλασμένος με οποιοδήποτε τρόπο. Αν ο ανυψωτήρας απαιτεί οποιαδήποτε επισκευή, πρέπει να την αναθέσετε στον εξουσιοδοτημένο συνεργείο του κατασκευαστή. Είστε προβλεπτικοί, μην εργάζεστε όταν είστε κουρασμένοι ή υπό τη δράση φαρμάκων ή ναρκωτικών.

Μην τροποποιείτε κανένα εξάρτημα του ανυψωτήρα που μπορούν να επηρεάζουν τη συμβατότητα του ανυψωτήρα με το πρότυπο που αναφέρεται στη δήλωση πιστότητας.

Πρέπει να επισκευάζετε το προϊόν μόνο σε συνεργεία εξουσιοδοτημένα σε αυτό όπου χρησιμοποιούνται μόνο τα γνήσια ανταλλακτικά. Αυτό εξασφαλίζει την κατάλληλη ασφάλεια εργασίας.

Η διάρκεια ζωής του ανελκυστήρα ορίζεται ως 4 έτη από την ημερομηνία της πρώτης χρήσης του. Μετά από αυτήν την περίοδο, ο ανελκυστήρας πρέπει να επιθεωρείται στο εξουσιοδοτημένο κέντρο σέρβις του κατασκευαστή για περαιτέρω ασφάλεια χρήσης.

## ΣΥΝΑΡΜΟΛΟΓΗΣΗ ΚΑΙ ΧΕΙΡΙΣΜΟΣ

### Συναρμολόγηση ανυψωτήρα

Ο ανυψωτήρας πριν από τη χρήση του απαιτεί τη συναρμολόγηση.

Συναρμολογήστε τους βραχιόνες των τροχών στη βάση του ανυψωτήρα χρησιμοποιώντας τις βίδες (II). Κάτω από την κεφαλή της κάθε βίδας ενθέστε ένα δακτύλιο με ελατήριο.

Μέσα από τα ανοίγματα στις άκρες των βραχιόνων διαπεράστε τις ατράκτους των τροχών και συναρμολογήστε τις με χρήση των περικοχλίων (III). Κάτω από κάθε περικόχλιο πρέπει να συναρμολογήσετε το επίπεδο δακτύλιο.

Πάνω στην κορυφή του εμβόλου του ανυψωτήρα τοποθετήστε τη σέλα (IV).

Ο περιστρεφόμενος διακόπτης κατάβασης διαθέτει το ελατήριο επιστροφής. Η ελεύθερη θέση του περιστρεφόμενου διακόπτη επιτρέπει την ανάβαση του φορτίου. Η περιστροφή του περιστρεφόμενου διακόπτη δεξιόστροφως κατεβάζει της σέλα του ανυψωτήρα. Όσο πιο μεγάλη γωνία περιστροφής της ελεύθερης θέσης, τόσο πιο μεγάλη η ταχύτητα κατάβασης της σέλας. Πρέπει να κρατάτε τον περιστρεφόμενο διακόπτη ευστόμο ολοκληρώσετε την κατάβαση. Η απελευθέρωση του περιστρεφόμενου διακόπτη προκαλεί τη αυτόματη επιστροφή του στην ελεύθερη θέση του και το σταμάτημα κατάβασης της σέλας του ανυψωτήρα.

Πριν αρχίσετε την εργασία πρέπει να χαλαρώσετε το πώμα του στομίου λαδιού (V), να βιδώσετε και να κρατήσετε σε αυτή τη θέση το περιστρεφόμενος διακόπτη κατάβασης (VI) και στη συνέχεια να εκτελέσετε πάνω από δέκα πλήρεις κύκλους άντλησης με το πετάλι με σκοπό να εξασφαλίσετε τη διάθεση του υδραυλικού λαδιού και να εκκενώσετε τον αέρα από το υδραυλικό σύστημα. Στη συνέχεια πρέπει να απελευθερώσετε τον περιστρεφόμενο διακόπτη και να βιδώσετε το πώμα του στομίου λαδιού.

Απαιτείται να ελέγχετε και πιθανώς να βιδώνετε όλες τις κοχλιωτές συνδέσεις πριν από κάθε έναρξη της εργασίας. Έτσι αυξάνετε την ασφάλεια χρήσης και τη διάρκεια ζωής του ανυψωτήρα.

### Κατάβαση

Πριν αρχίσετε να κατεβάζετε πρέπει να βεβαιωθείτε ότι το φορτίο που κατεβάζετε δεν θα προκαλέσει τραυματισμούς των χειριστών. Ακόμη πρέπει να βεβαιωθείτε ότι ο χειριστής του ανυψωτήρα θα έχει τον ανυψωτήρα και το ανυψωνόμενο φορτίο στο φάσμα της όρασής του όταν εκτελεί οποιαδήποτε κίνηση.

Ετοιμάστε το εξάρτημα που προορίζεται για την κατάβαση ξεβιδώνοντας όλα τα εξαρτήματα της κατασκευής του οχήματος που μπορεί να εμποδίσουν στην ελεύθερη κατάβαση του φορτίου.

μετακινήστε τον ανυψωτήρα κάτω από το φορτίο το οποίο επιθυμείτε να κατεβάσετε. Αντλήστε με το πετάλι ευστόμο η σέλα του ανυψωτήρα μπαίνει σε επαφή με το φορτίο το οποίο πρέπει να κατεβαστεί. Δώστε σημασία στην κεντρική θέση της σέλας σε σχέση με το κέντρο βάρους του φορτίου. Απελευθερώστε τους συνδετήρες, ξεβιδώστε τις βίδες που κρατούν το φορτίο στην κατασκευή του οχήματος. Παρατηρήστε το πώς το φορτίο τοποθετείται στη σέλα του ανυψωτήρα. Αν ο ανυψωτήρας έχει την τάση να κλίνει, διορθώστε την τοποθεσία του φορτίου στη σέλα.

Περιστρέψτε αργά τον περιστρεφόμενο διακόπτη κατάβασης και η σέλα αρχίζει να κατεβάζει. Ελέγξτε τη μετακίνηση του φορτίου ευστόμο κατεβαστεί εντελώς. Απελευθερώστε τον περιστρεφόμενο διακόπτη και προσεκτικά μετακινήστε τον ανυψωτήρα με το φορτίο έξω από το χώρο κάτω από το όχημα. Κατά την κατάβαση δώστε σημασία στο γεγονός ότι η σέλα ή το φορτίο μπορεί να αγγίξει τα εξαρτήματα της κατασκευής του οχήματος και έτσι μπορεί να γίνει η απώλεια σταθερότητας του ανυψωτήρα και/ή του οχήματος. Σε αυτή την περίπτωση αμέσως πρέπει να σταματήσετε να καταβάζετε και να εξαλείψετε το εμπόδιο.

### Ανύψωση

Πριν αρχίσετε να ανυψώνετε πρέπει να βεβαιωθείτε ότι ο χειριστής του ανυψωτήρα θα έχει τον ανυψωτήρα και το ανυψωνόμενο φορτίο στο φάσμα της όρασής του όταν εκτελεί οποιαδήποτε κίνηση.

Βεβαιωθείτε ότι ο περιστρεφόμενος διακόπτης κατάβασης είναι στην ελεύθερη θέση του. Αρχίστε να αντλείτε πατώντας και απελευθερώνοντας το πετάλι. Η σέλα του ανυψωτήρα αρχίζει να ανυψώνει. Αφού λάβετε το ζητούμενο ύψος, πρέπει να διασφαλίσετε το φορτίο π.χ. συναρμολογώντας το στην κατασκευή του οχήματος και στη συνέχεια καταβάστε τη σέλα του ανυψωτήρα και μετακινήστε τον ανυψωτήρα έξω από το χώρο κάτω από το όχημα.

### Συντήρηση

Αν ο ανυψωτήρας δεν χρησιμοποιείται, το έμβολο ανυψωτήρα πρέπει να είναι στην κάτω θέση τους. Αυτό προστατεύει από τη διάβρωση της επιφάνεια του εμβόλου.

Πρέπει να φυλάσσετε τον ανυψωτήρα καθαρό, πρέπει να λιπαίνετε τα εξωτερικά κινητά εξαρτήματα του ανυψωτήρα όχι σπανιότερα από κάθε 10 ώρες λειτουργίας.

## Εξαερισμός του υδραυλικού συστήματος

### Απαιτείται να εκτελέσετε τις παρακάτω ενέργειες σε ειδικό κατάσταση σέρβις.

Από καιρό σε καιρό στο υδραυλικό σύστημα του ανυψωτήρα συγκεντρώνονται οι φυσαλίδες αέρα. Αυτό μπορεί να μειώσει την αποτελεσματικότητα λειτουργία του ανυψωτήρα. Αν υπάρχει αυτή η κατάσταση, πρέπει να εκκενώσετε τον αέρα από το υδραυλικό σύστημα του ανυψωτήρα.

Τοποθετήστε τον ανυψωτήρα, ώστε η δεξαμενή λαδιού είναι στην κάθετη θέση. Χαλαρώστε το πώμα του στομίου λαδιού (V), να βιδώσετε και να κρατήσετε σε αυτή τη θέση το περιστρεφόμενος διακόπτη κατάβασης (VI) και στη συνέχεια να εκτελέσετε πάνω από δέκα πλήρεις κύκλους άντλησης με το πετάλι με σκοπό να εκκενώσετε τον αέρα από το υδραυλικό σύστημα. Στη συνέχεια πρέπει να απελευθερώσετε τον περιστρεφόμενο διακόπτη και να βιδώσετε το πώμα του στομίου λαδιού. Ελέγξτε τη λειτουργία του ανυψωτήρα και όπου αρμόζει επαναλάβετε τη διαδικασία εκκένωση αέρα.

### Συμπλήρωση λαδιού, λίπανση

### Απαιτείται να εκτελέσετε τις παρακάτω ενέργειες σε ειδικό κατάσταση σέρβις.

Τοποθετήστε τον ανυψωτήρα έτσι, ώστε το έμβολο του ανυψωτήρα είναι στην κάθετη θέση. Κατεβάστε το έμβολο στην κάτω ακραία θέση τους. Ξεβιδώστε εντελώς το πώμα του στομίου λαδιού (IV).

Γεμίστε με το υδραυλικό λάδι με την τάξη ιξώδους SAE 10. Απαγορεύεται να χρησιμοποιείται άλλα υγρά με αυτό το σκοπό. Γεμίζετε το λάδι έως την κάτω άκρη του στομίου λαδιού.

Εξαερίστε τον ανυψωτήρα με τον τρόπο «Εξαερισμός του υδραυλικού συστήματος».

Βιδώστε το πώμα του στομίου λαδιού. Ελέγξτε τη δράση του ανυψωτήρα.

Σε τακτικά χρονικά διαστήματα (όχι σπανιότερα από κάθε 10 ώρες εργασίας) λιπάνετε τις αρθρωτές συνδέσεις και άλλα κινητά εξαρτήματα του ανυψωτήρα.

### Εξάλειψη σφαλμάτων

Ο ανυψωτήρας κατεβάζει υπό το φορτίο.	Ο ανυψωτήρας δε ανυψώνει το φορτίο.	Ο ανυψωτήρας δε ανυψώνει το φορτίο σε πλήρες ύψος.	Η αντλία πηδαι κατά την ανύψωση	Ο ανυψωτήρας δεν κατεβάζει εντελώς.	Το λάδι εκρέει κάτω από το πώμα.	
	X	X	X			Πιθανώς δεν υπάρχει το λάδι στον ανυψωτήρα. Συμπληρώστε το λάδι που λείπει.
	X	X	X	X		Στο υδραυλικό σύστημα υπάρχει αέρας. Εξαερίστε το υδραυλικό σύστημα.
					X	Στον ανυψωτήρα πιθανώς υπάρχει πάρα πολύ λάδι. Αφαιρέστε το υπερβολικό λάδι.
X	X					Πιθανώς οι βαλβίδες δεν κλείνουν. Εκτελέστε κάποιους κύκλους ανάβασης και κατάβασης χωρίς κανένα φορτίο.
				X		Χαλασμένο ελατήριο επιστροφής. Χωρίς την λίπανση των κινητών εξαρτημάτων. Παραμορφωμένα εξαρτήματα του κινητήριου μηχανισμού της αντλίας.
X	X					Η βαλβίδα απελευθέρωσης δεν είναι κλειστή εντελώς. Κλείστε τη βαλβίδα απελευθέρωσης.

### Διάθεση μεταχειρισμένων εξαρτημάτων του ανυψωτήρα

Πρέπει να παραδώσετε το μεταχειρισμένο λάδι και/ή λιπαντικό σε ένα ειδικό κατάσταση διάθεσης των απορριμμάτων αυτού του τύπου.

Τα μεταχειρισμένα προϊόντα δεν αποτελούν κίνδυνο για το προϊόν και πρέπει να τα παραδώσετε στα καταστήματα επεξεργασίας των απορριμμάτων σιδηρούχων μετάλλων.

TOYA S.A.  
ul. Sołtysowicka 13 - 15  
51 - 168 Wrocław  
tel.: 071 32 46 200  
fax: 071 32 46 373  
e-mail: biuro@yato.pl

ODDZIAŁ WARSZAWSKI  
Teren ProLogis Park Nadarzyna  
al. Kasztanowa 160  
05 - 831 Młochów k. Nadarzyna  
tel.: 022 73 82 800  
fax: 022 73 82 828

TOYA ROMANIA SA  
Soseaua Odai 109-123  
Sector 1, Bucuresti  
www.yato.ro  
office@yato.ro  
tel: 031 710 8692  
fax 0317104008

# DEKLARACJA ZGODNOŚCI

0523/YT-55601/EC/2023

Deklarujemy z pełną odpowiedzialnością, że niżej wymienione wyroby:

**Podnośnik skrzyni biegów; 500 kg; nr katalogowy: YT-55601**

do których odnosi się niniejsza deklaracja, są zgodne z poniższymi normami:

EN 1494:2000 + A1:2008

i spełniają wymagania dyrektyw:

2006/42/WE Maszyny i urządzenia bezpieczeństwa

Numer seryjny: dotyczy wszystkich numerów seryjnych urządzeń wymienionych w deklaracji  
Rok budowy / produkcji: 2023

Nazwisko i adres osoby upoważnionej do przygotowania dokumentacji technicznej:

Tomasz Zych  
TOYA S.A., ul. Sołtysowicka 13 - 15, 51-168 Wrocław, Polska

 **TOYA SPÓŁKA AKCYJNA**  
**SPECJALISTA DS. TECHNICZNYCH**  
**TOMASZ ZYCH**

(nazwisko i podpis osoby upoważnionej)

Wrocław, 2023.05.02  
(miejsce i data wystawienia)

TOYA S.A.  
ul. Sołtysowicka 13 - 15  
51 - 168 Wrocław  
tel.: 071 32 46 200  
fax: 071 32 46 373  
e-mail: biuro@yato.pl

ODDZIAŁ WARSZAWSKI  
Teren ProLogis Park Nadarzyn  
al. Kasztanowa 160  
05 - 831 Młochów k. Nadarzyna  
tel.: 022 73 82 800  
fax: 022 73 82 828

TOYA ROMANIA SA  
Soseaua Odai 109-123  
Sector 1, Bucuresti  
www.yato.ro  
office@yato.ro  
tel: 031 710 8692  
fax 0317104008

# DECLARATION OF CONFORMITY

0523/YT-55601/EC/2023

We declare and guarantee with full responsibility that the following products:

**Transmission jack; 500 kg; item no. YT-55601**

meet requirements of the following European Standards / Technical Specifications:

EN 1494:2000 + A1:2008

and fulfill requirements of the following European Directives:

2006/42/EC Machinery and safety elements

Serial number: concern all serial numbers of item(s) mentioned in this declaration

Year of production: 2023

The person authorized to compile the technical file:

Tomasz Zych

TOYA S.A., ul. Sołtysowicka 13 - 15, 51-168 Wrocław, Polska

 **TOYA SPÓŁKA Z OGRANICZONĄ ODPOWIEDZIALNOŚCIĄ**  
**SPECIALISTA DS. TECHNICZNYCH**  
**TOMASZ ZYCH**

Wrocław, 2023.05.02

(Place and date of issue)

(Name and signature of authorized person)

TOYA S.A.  
ul. Sołtysowicka 13 - 15  
51 - 168 Wrocław  
tel.: 071 32 46 200  
fax: 071 32 46 373  
e-mail: biuro@yato.pl

ODDZIAŁ WARSZAWSKI  
Teren ProLogis Park Nadarzyn  
al. Kasztanowa 160  
05 - 831 Młochów k. Nadarzyna  
tel.: 022 73 82 800  
fax: 022 73 82 828

TOYA ROMANIA SA  
Soseaua Odai 109-123  
Sector 1, Bucuresti  
www.yato.ro  
office@yato.ro  
tel: 031 710 8692  
fax 0317104008

# DECLARAȚIE DE CONFORMITATE

0523/YT-55601/EC/2023

Declarăm și garantăm pe proprie răspundere că produsele următoare:

**Cric cutii de viteze; 500 kg; cod articol. YT-55601**

satisfac cerințele Standardelor europene / Specificațiilor tehnice următoare:

EN 1494:2000 + A1:2008

și satisfac cerințele Directivelor europene următoare:

2006/42/WE Directiva pentru utilaje și dispozitive de siguranță (H.G. nr. 1029/2008)

Număr de serie: se referă la toate numere de serie ale articolelor specificate în această declarație  
Anul de fabricație: 2023

Persoana autorizată să întocmească dosarul tehnic:  
Tomasz Zych  
TOYA S.A., ul. Sołtysowicka 13 - 15, 51-168 Wrocław, Polonia

Wrocław, 2023.05.02

(locul și data emiterii)

 **TOYA SPÓŁKA AKCYJNA**  
**SPECIALISTA DS. TECHNICZNYCH**  
**TOMASZ ZYCH**

(nume și semnătura persoanei autorizate)